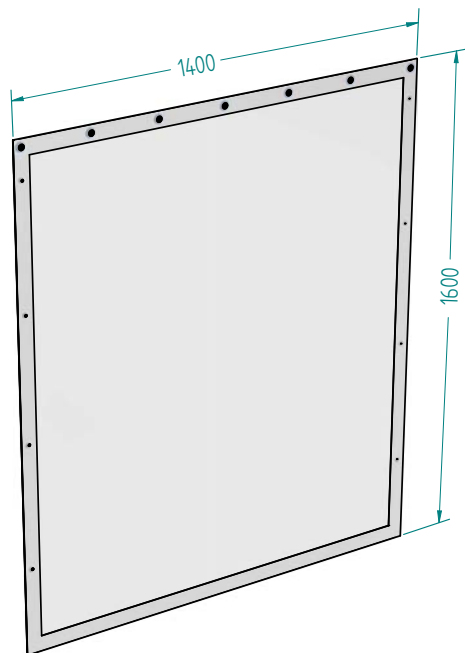


INDUSTRIA

CORTINA DE SEPARACIÓN TRANSPARENTE CEPRO (CLEAR)

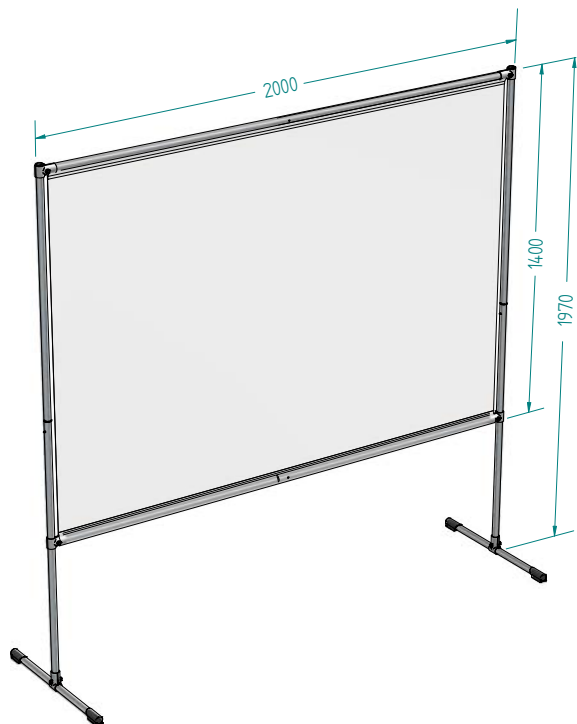


- 16.10.16 Cortina Cepro Transparente €34,75 pieza
H. 160 x W. 140cm - B2 aprobado
- 16.30.16 Cortina Cepro Transparente €49,50 pieza
H. 160 x W. 140cm - B1 aprobado



- Para separar a las personas en el lugar de trabajo
- Fácil de interconectar
- Separando rápidamente las longitudes más grandes
- Seguro contra incendios, aprobado según DIN 4102 - B2 / B1

PANTALLA CEPRO TRANSPARENTE COVID-19 - H. 200x 200CM



- 95.00.10 Pantalla Cepro Gazelle €100,00 pieza
Pantalla H. 197 x W. 200cm
Cortina H. 140 x W. 200cm



- Pantalla para proteger rápidamente a la gente
- Marco independiente, no se necesita suspensión
- Seguro contra incendios, aprobado según DIN 4102 - B2

Más opciones, especiales, hechos a medida, etc.

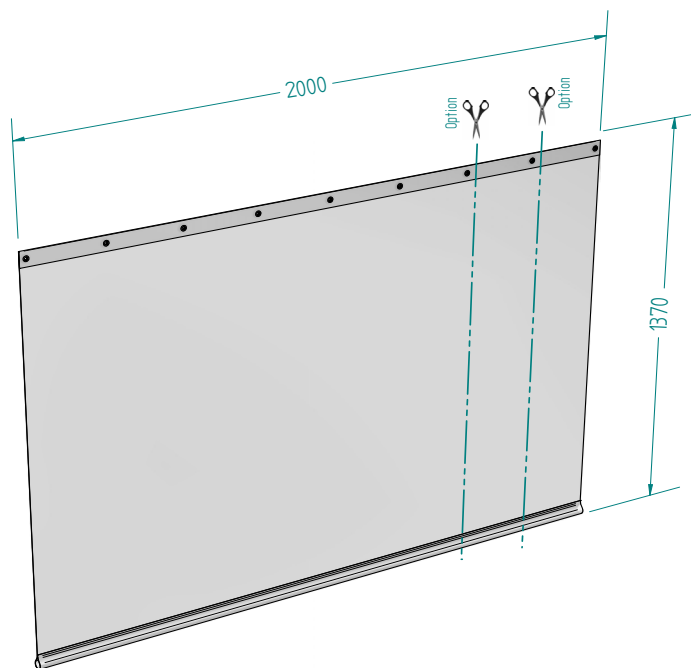
Contacta con nosotros en:

◀ www.cepro-covid.eu | Suministros Guria S.L. | guria@guria.com | 943 33 00 44

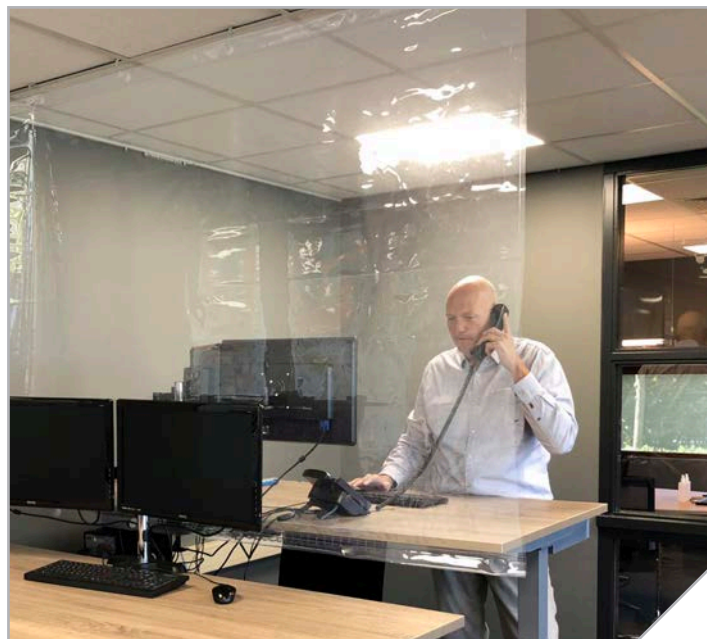


OFICINA Y VENTA AL POR MENOR

CORTINA DE PVC FLEXIBLE CEPRO TRANSPARENTE

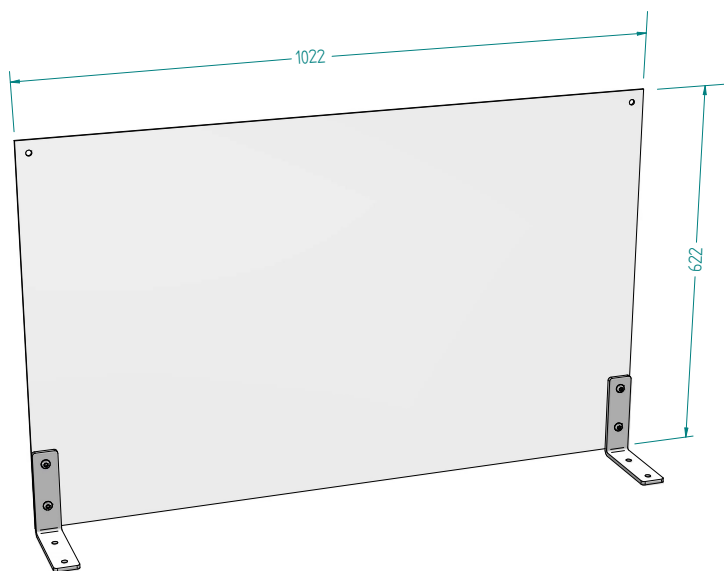


- 95.30.00 Cepro Cortina transparente €60,00 pieza
H. 137 x W. 200cm - B1 aprobado



- Para mejorar el distanciamiento social
- Fácil de cortar a la longitud deseada
- Seguro contra incendios, aprobado según DIN 4102 - B1

PLACA DE POLICARBONATO CLARO CEPRO



- 95.40.00 Placa de Cepro Clear € 90,00 pieza
H. 62 x W. 102cm
- 95.40.10 Placa de Cepro Clear €150,00 pieza
H. 102 x W. 120cm
- 80.10.01.0004 Soporte de pie € 40,00 set
Juego de 4 piezas (blanco RAL9003)



- Para hacer la separación en los escritorios y mostradores
- Pantalla sólida hecha de policarbonato
- Fácil de instalar, ya sea de forma independiente o desde el techo.
- Seguro contra incendios, aprobado EN 13501-1, class B, s1, d0

Más opciones, especiales, hechos a medida, etc.

Contacta con nosotros en:

← www.cepro-covid.eu | [Suministros Guria S.L. | guria@guria.com](mailto:guria@guria.com) | 943 33 00 44



CERTIFICADOS PARA CORTINAS TRANSPARENTES CEPRO

In many fire-sensitive areas like offices, shops, supermarkets, factories etc., there are often demands of the fire department for the materials used. Our Clear Covid-19 products all comply with the B2 standard and some even comply with the more stringent B1 flame-retardant standard in accordance with DIN 4102-01. Below you will find the explanation of the different classifications and the certificates.

Classification	Flammability
A1	Not combustible without burning elements
A2	Not combustible with burning elements
B1	Flame resistant
B2	Limited inflammable
B3	Easily inflammable

Certificado Cepro Clear B1 Seguro contra incendios de acuerdo con DIN 4102-1 B1

Certificado Cepro Clear B Seguro contra incendios de acuerdo con DIN 4102-1 B2

Baufachlich anerkannte Prof., Überwachungs- und Zertifizierungsstelle
Prüfstelle für Feuerlöschräume und -geräte
DIN EN ISO/IEC 17025: D-PL-17819-01-00
DIN EN ISO/IEC 17065: D-ZE-17819-01-00
DIN EN ISO/IEC 17020: D-IS-17819-01-00
ZLS-GS-0066
Notified Body no. 0767

MPA Dresden

Prüfzeugnis Test certificate

Nr./ No. 20180327

Auftraggeber: Cepro International BV
Parallelweg 38
5121 Rijen, Niederlande
Sponsor:

Hersteller: Cepro International BV
Parallelweg 38
5121 Rijen, Niederlande
Manufacturer:

Produktname: Clear B1
Product name:

Inhalt: Prüfung des Brandverhaltens nach DIN 4102-1:1998-05 zum Nachweis der Baustoffklasse B1
Content: reaction to fire test acc. to DIN 4102-1:1998-05 to the proof of the building material class B1

Erstellt von: MPA Dresden GmbH
Fuchsmühlenweg 6 F
09599 Freiberg, Deutschland
Prepared by:

Ausgabe / Datum: 1. Ausgabe vom 04.07.2018
Issue / date: First issue dated 2018-07-04

Berichtsumfang: 8 Seiten und 1 Anlage
This report comprises: 8 pages and 1 annex

Hinweis: Dieses Prüfzeugnis wurde zweisprachig (deutsch/englisch) erstellt. In Zweifelsfällen ist der deutsche Wortlaut maßgeblich.
Information: The test certificate is produced bilingual (German and English). In case of doubt the German wording is valid.

Eine auszugsweise Vervielfältigung und Veröffentlichung von Berichten bedarf in jedem Einzelfalle der schriftlichen Genehmigung der MPA Dresden GmbH. Die einzelnen Blätter sind mit dem Firmenstempel der MPA Dresden GmbH versehen.
The reproduction and publication of extracts of the report requires the written authorisation of MPA Dresden GmbH in each individual case. Every page is stamped with the seal of the MPA Dresden GmbH.

MPA Dresden GmbH Geschäftsführer: Thomas Hübler Amtsgericht Chemnitz HRB 28268 Sparkasse Mittelsachsen
Fuchsmühlenweg 6F Tel. +49(0)3731-20393-0 Steuernummer: 220114/03364 Poststraße 1a
09599 Freiberg Fax +49(0)3731-20393110 USI-IdNr. DE291271296 09599 Freiberg
www.mpa-dresden.de E-Mail: info@mpa-dresden.de IBAN DE68 870520003115024672
BIC: WELADEF10X

Baufachlich anerkannte Prof., Überwachungs- und Zertifizierungsstelle
Prüfstelle für Feuerlöschräume und -geräte
DIN EN ISO/IEC 17025: D-PL-17819-01-00
DIN EN ISO/IEC 17065: D-ZE-17819-01-00
DIN EN ISO/IEC 17020: D-IS-17819-01-00
ZLS-GS-0066
Notified Body no. 0767

MPA Dresden

Prüfzeugnis Test certificate

Nr./ No. 20180238

Auftraggeber: Cepro International BV
Parallelweg 38
5121 LD, Rijen, Niederlande
Sponsor:

Hersteller: Cepro International BV
Parallelweg 38
5121 LD, Rijen, Niederlande
Manufacturer:

Produktname: Clear Folie
Product name:

Inhalt: Prüfung des Brandverhaltens nach DIN 4102-1:1998-05 zum Nachweis der Baustoffklasse B2
Content: reaction to fire test acc. to DIN 4102-1:1998-05 to the proof of the building material class B2

Erstellt von: MPA Dresden GmbH
Fuchsmühlenweg 6 F
09599 Freiberg, Deutschland
Prepared by:

Ausgabe / Datum: 1. Ausgabe vom 19.04.2018
Issue / date: First issue dated 2018-04-19

Berichtsumfang: 7 Seiten und 0 Anlagen
This report comprises: 7 pages and 0 annexes

Hinweis: Dieses Prüfzeugnis wurde zweisprachig (deutsch/englisch) erstellt. In Zweifelsfällen ist der deutsche Wortlaut maßgeblich.
Information: The test certificate is produced bilingual (German and English). In case of doubt the German wording is valid.

Eine auszugsweise Vervielfältigung und Veröffentlichung von Berichten bedarf in jedem Einzelfalle der schriftlichen Genehmigung der MPA Dresden GmbH. Die einzelnen Blätter sind mit dem Firmenstempel der MPA Dresden GmbH versehen.
The reproduction and publication of extracts of the report requires the written authorisation of MPA Dresden GmbH in each individual case. Every page is stamped with the seal of the MPA Dresden GmbH.

MPA Dresden GmbH Geschäftsführer: Thomas Hübler Amtsgericht Chemnitz HRB 28268 Sparkasse Mittelsachsen
Fuchsmühlenweg 6F Tel. +49(0)3731-20393-0 Steuernummer: 220114/03364 Poststraße 1a
09599 Freiberg Fax +49(0)3731-20393110 USI-IdNr. DE291271296 09599 Freiberg
www.mpa-dresden.de E-Mail: info@mpa-dresden.de IBAN DE68 870520003115024672
BIC: WELADEF10X

Por favor, póngase en contacto con nuestro departamento de ventas si desea recibir los **certificados y los informes de las pruebas por separado en un archivo PDF.**

Más opciones, especiales, hechos a medida, etc.

Contacta con nosotros en:

← www.cepro-covid.eu | Suministros Guria S.L. | guria@guria.com | 943 33 00 44

