

SUMINISTROS GURIA, S.L.

Pol. Ind. Erratzu, 148-150

20130 Urnieta (Guipúzcoa)

Telf.: 943-330044 FAX:943-331711

www.guria.com guria@guria.com



TARIFA RAPIDA SPEEDGLAS 2022

JUNIO



Ref.:	PANTALLA G5-02	Precio/€
621120	Pantalla de soldadura G5-02 con filtro autooscureciente (ADF) curvo	1.236,22
OCULAR G5-02		
620020	Filtro de soldadura curvo G5-02 con placas de protección interior y exterior	1.186,50
REPUESTOS		
621195	Pantalla sin filtro de soldadura, sin arnés para cabeza y sin cubierta frontal	66,10
622000	Cubierta frontal	13,00
626000	Placa de protección exterior resistente a los arañazos, paq. de 5	44,95
601000	Soporte para pilas de repuesto para Filtros de soldadura de la serie G5	14,18
602000	Pila CR2450 de litio de 3 V para Filtros de soldadura de la serie G5	5,67
624000	Placa de protección interior para G5-02 Paq. 2	19,28
705020	Arnés para cabeza con piezas de montaje y banda para el sudor	65,18

Un tono claro brillante.

Una gran claridad gracias a nuestro nuevo tono claro 2.5 y, durante la soldadura, con nuestra tecnología 3M™ Speedglas™ Natural Colour. Los colores se ven más brillantes y realistas tanto en tono claro como en tono oscuro. Además, la visión más realista permite un mejor control sobre el arco.



Ref.:	PANTALLA G5-01	Precio/ €
611120	Pantalla de soldadura G5-01 con filtro de soldadura G5-01TW	1.128,78
611130	Pantalla de soldadura G5-01 con filtro de soldadura G5-01VC	1.213,49
PANTALLAS G5-01 CON ADFLO		
617820	Pantalla de soldadura G5-01 con filtro de soldadura de colores variables G5- 01TW y adflo	2.153,20
617830	Pantalla de soldadura G5-01 con filtro de soldadura de colores variables G5-01VC y adflo	2.291,85
OCULARES G5-01		
610020	Filtro de soldadura G5-01TW con tecnología Natural Color de 73 mm X 190 mm	602,23
610030	Filtro de soldadura G5-01VC con tecnología Natural Color y color variable, de 73 mm X 190 mm	658,79
PROTECCION FACIAL PARA PANTALLA G5-01		
169020	Protección para la cabeza de tela pirorretardante para Pantalla de soldadura G5-01	65,19
169021	Protección para la cabeza, amarillo fluorescente de tela para Pantalla de soldadura G5-01	113,38
169022	Protección para la cabeza de cuero para Pantalla de soldadura G5-01	70,87
169030	Cubrehombros para pantalla de soldadura G5-01	141,72
REPUESTOS Y ACCESORIOS PARA PANTALLA		
198016	Banda de felpa para sudor, 3 unidades	25,52
198017	Banda para sudor de algodón, 3 unidades	19,84
198018	Banda de cuero para sudor	22,67
613000	Placa de visor, antivaho y con revestimiento resistente para pantalla G5-01 paq.5	104,88
613200	Arnés de cabeza con piezas de montaje para pantalla G5-01	79,37
526000	Cubre Filtro Exterior Estandar Paq. de 10 para 9100	43,79
528025	Cubre filtro interior 117x77 para 9100XX Paq. de 5	27,21

PANTALLAS G5-01

Pantalla de soldadura de alto rendimiento 3M™ Speedglas™ G5-01 con filtro de soldadura G5-01TW y equipo de respiración motorizado para altitudes elevadas 3M™ Adflo™



Pantalla de soldadura de alto rendimiento 3M™ Speedglas™ G5-01 con filtro de soldadura de color variable G5-01VC y equipo de respiración motorizado para altitudes elevadas 3M™ Adflo™



	Speedglas™ Filtro de soldadura G5-01TW	Speedglas™ Filtro de soldadura G5-01VC
Equipo de respiración motorizado completo	Pantalla G5-01 con filtro de soldadura G5-01TW y Equipo de respiración para altitudes elevadas Adflo™. N.º de ref. 6178 20	Pantalla G5-01 con filtro de soldadura G5-01VC y Equipo de respiración para altitudes elevadas Adflo™. N.º de ref. 6178 30
Incluye un kit básico de consumibles	Pantalla G5-01 con filtro de soldadura G5-01TW, kit de consumibles (79 20 00) y equipo de respiración para altitudes elevadas Adflo™. N.º de ref. 6178 29	Pantalla G5-01 con filtro de soldadura G5-01VC, kit de consumibles (79 20 00) y equipo de respiración para altitudes elevadas Adflo™. N.º de ref. 6178 39
Actualiza tu sistema antiguo	Pantalla G5-01 con filtro de soldadura G5-01TW. N.º de ref. 6111 20	Pantalla G5-01 con filtro de soldadura G5-01VC. N.º de ref. 6111 30

CARETA 9100+ADFLO



567726N	Pantalla 9100 Air con filtro 9100XXi y Adflo	2.262,36
567700	Pantalla 9100 Air sin filtro y con Adflo	1.548,48



547726	9100 FX Air con filtro 9100XXi y Adflo	2.555,50
547700	9100 FX Air sin filtro y Adflo	1.749,62



577700	9100 MP Casco de Soldadura y Protección y Adflo sin filtro de soldadura	1.918,00
--------	---	----------

832000	Equipo ADFLO sin filtro, batería, cargador, cinturón ni tubo	569,63
--------	--	--------



837630	Nueva batería estándar para adflo	199,31
837631	Nueva batería super para adflo	308,29
833111	Cargador de nueva batería para adflo	195,44



Ref.:	PANTALLAS 9100	PRECIO/€
501805	Pantalla 9100V 5, 8/9-13 Con ventanillas	559,32
501815	Pantalla 9100X 5, 8/9-13 Con ventanillas	653,47
501825	Pantalla 9100XX 5, 8/9-13 Con ventanillas	765,56
501826	Pantalla 9100XXi 5, 8/9-13 Con ventanillas	787,49
501800	Pantalla 9100 sin ocular con ventanillas	107,67
541825	3M Speedglas 9100 FX con filtro 9100XX	1.018,18
541826	3M Speedglas 9100 FX con filtro 9100XXi	1.089,31
541800	Speedglas 9100 FX sin filtro y con arnés	353,69
	OCULARES 9100	
500005	Ocular 9100 V 5, 8/9-13	499,31
500015	Ocular 9100 X 5, 8/9-13	598,50
500025	Ocular 9100 XX 5, 8/9-13	672,46
500026	Ocular 9100 XXi 5, 8/9-13	711,62
	REPUESTOS 9100	
526000	Cubre Filtro Exterior Estándar Paq. De 10	43,79
527001	Cubre Filtro Exterior Anti-rayadura Paq. De 10	74,28
527070	Cubre Filtro Exterior Resistente al calor Paq. De 10	68,81
168015	Banda anti sudor 9100 Paq. De 3	19,64
528005	Cubre filtro Interior 117x50 para 9100V Paq. De 5	21,59
528015	Cubre filtro Interior 117x61 para 9100X Paq. De 5	24,41
528025	Cubre filtro Interior 117x77 para 9100XX Paq. De 5	27,21
532000	Frontal plateado para 9100	34,77
532100	Frontal plateado para 9100 XXi	37,72
533000	Atalaje 9100 completo con piezas de montaje y banda anti sudor	42,77
536000	Mecanismo (izquierda y derecha) para el atalaje 9100	17,04
536100	Parte frontal atalaje	9,80
536200	Arnés parte trasera 9100 (M-953)	14,58
169005	Protector de cabeza para 9100 de Tecaweld	79,04
169010	Protector de cuello y oídos para 9100 de Tecaweld	69,88
532015	Cubre ventanillas para 9100 Paq. de 2 pares	20,87

Mandos y Aplicaciones del Ocular 3M™ Speedglas™ 9100



DELAY - Retardo Utilizar para modificar el tiempo de transición de estado **Oscuro** al **Claro**.


- El N° 5 y el siguiente vuelven al tono claro en dos pasos. Tono 5 y 3.

- **Modo confort para soldadura por PUNTOS** tono claro 5

- Con **DELAY** seleccionar el retardo mínimo

- Si no inicia el arco en 2 segundos el filtro vuelve al tono normal 3.

SENS – Sensibilidad Modifica la cantidad de radiación necesaria para que se oscurezca el ocular

 Estado **claro bloqueado en tono 3** . Para esmerilar.


- Sensibilidad más baja. Otros soldadores al lado.

- Para todos los tipos de soldadura, exterior e interior.

- Soldadura de bajo amperaje. Arco estable TIG

- Soldadura de bajo amperaje, TIG Inverter.

- Sensibilidad más alta, para soldaduras TIG y MIG en las que una parte del **arco** queda **oculto**.

 **Oscuro fijo**. Mismos usos que un filtro (inactivo) para Arco aire, corte plasma.

Selección de tono

- Pulsar **SHADE/ON** para seleccionar los tonos.

- Para saltar entre 5/8 y 9-13, pulsar **SHADE/ON** durante 2 segundos.

¿Cómo trabajan los filtros ADF?



Antes:

Con la pantalla bajada, en posición de seguridad, el soldador tiene una visión clara a través del filtro. Tiene las dos manos estables y puede colocar el electrodo con precisión.



Durante:

En 0,1 milisegundos del inicio del arco, el filtro se oscurece hasta el tono seleccionado.



Después:

Al finalizar el arco, el filtro vuelve a aclararse automáticamente, permitiendo una inspección inmediata y segura del trabajo realizado, y posibilitando la preparación de la siguiente tarea.

Protección ocular que aumenta su rendimiento

La clave en los filtros 3M™ Speedglas con sistema de Auto-oscurecimiento (o ADF) es la constancia. Permiten una visión cómoda, constante. Proporcionan protección continua contra la radiación ultravioleta e infrarroja (UV / IR). Y continuamente cambian, de manera automática, de claro a oscuro y viceversa, según desee.

Lo difícil se hace más fácil

Los filtros de soldadura Speedglas también eliminan la fatiga al tirar de la pantalla con el cuello, al mismo tiempo que aumenta en gran medida la precisión de la colocación de los electrodos. Esto, a su vez, reduce la necesidad de repasado y trabajo. Además, puede entrar en espacios estrechos con su máscara de protección ya colocada. La visión constante y despejada a través de los filtros hace mucho más fáciles incluso soldaduras extremadamente incómodas.

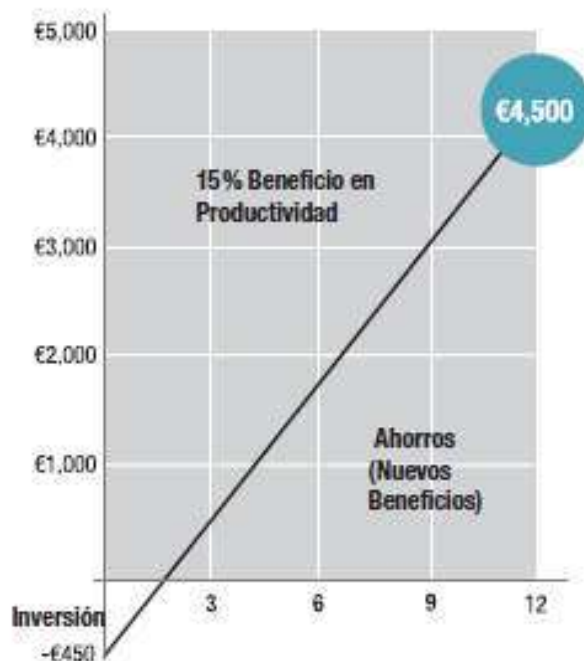
¿Con qué rapidez se rentabiliza una Pantalla de Soldadura 3M™ Speedglas™?

Si la rentabilidad se define en términos de protección, un día es suficiente. Pero mientras que la "protección" a veces puede ser difícil de medir, la eficiencia y la calidad de la soldadura son mucho más fáciles de medir. Los estudios demuestran que puede aumentar sustancialmente la eficiencia al utilizar filtros ADF Speedglas. No sólo se trabaja más rápido si se puede ver en todo momento, sino que puede moverse de manera más eficiente, y colocar los electrodos con mayor precisión.

La mayoría de las "soldaduras defectuosas" se pueden eliminar. Menos soldaduras defectuosas significa menos repasado y, en general, niveles de calidad más altos.

Por ejemplo:

Las ganancias de productividad, por supuesto, dependen de la aplicación. Si realiza múltiples puntos de soldadura, tendrá ganancias de productividad mucho mayores que un soldador haciendo cordones largos. Dicho esto, este ejemplo supone un aumento del 15% en la productividad. Si el salario es de 20€/h, la pantalla de soldadura se rentabilizará dos meses. En un año, el aumento de la productividad será 4.500€ (nuevos beneficios).



Mandos y Aplicaciones del Ocular

3M™ Speedglas™ 9100XXi



- Óptica mejorada
- Modo esmerilado desde exterior
- Auto ON/OFF (se enciende automáticamente con sensor de movimiento)
- Función memoria
- Nueva interfaz de usuario
- Nuevo diseño de frontal plateado



SHADE – Selección de Tono


- Pulsar SHADE para seleccionar los tonos
- Para saltar entre 5/8 y 9-13, pulsar SHADE durante 2 segundos

DELAY - Retardo Utilizar para modificar el tiempo de transición de estado **Oscuro** al **Claro**. El N° 5 y el siguiente vuelven al tono 3 en un solo paso.

Modo confort para soldadura por PUNTOS tono claro 5.

-Con **DELAY** seleccionar el retardo mínimo.

SENS – Sensibilidad Modifica la cantidad de radiación necesaria para que se oscurezca el ocular


 Estado **claro GRIND (Dorado) bloqueado en tono 3**. Para esmerilar. Se conecta desde el botón exterior y parpadea al conectarse

1 = Sensibilidad más baja. Otros soldadores al lado.
2 = Para todos los tipos de soldadura, exterior e interior.

3 = Soldadura de bajo amperaje. Arco estable TIG

4 = Soldadura de bajo amperaje, TIG Inverter.

5 = Sensibilidad más alta, para soldaduras TIG y MIG en las que una parte del **arco** queda **oculto**.

 Estado **Oscuro fijo CUT (Negro)**. Mismos usos que un filtro (inactivo) para Arco aire, corte plasma.



Pestaña Lateral: Función de Memoria

El filtro XXi tiene una función de memoria que permite al usuario cambiar entre dos programas diferentes. (Para pasar de un programa a otro, mantener pulsado 2-3 segundos)

Pulsando 1 segundo pasa al modo dorado GRIND, manteniendo tono 3 en estado claro.

PANTALLAS CON CASCO



Ref.:	PANTALLAS + CASCO	Precio/€
101103P	Pantalla 10V con filtro y QR y con casco H701	260,30
783520	Pantalla 100 con filtro 100V y QR y con casco H701	380,75
583605	Pantalla de soldadura con filtro 9100V y QR y con casco H701	644,99
583615	Pantalla de soldadura con filtro 9100X y QR y con casco H701	746,55
583625	Pantalla de soldadura con filtro 9100XX y QR y con casco H701	849,12
583626	Pantalla de soldadura con filtro 9100XXi y QR y con casco H701	914,79



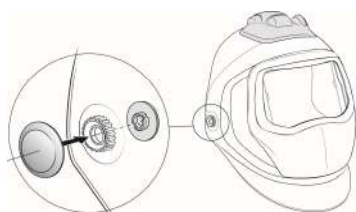
Ref.:	REPUESTOS PANTALLAS + CASCO	Precio/€
101180	Pantalla 10V sin filtro y QR	122,04
782500	Pantalla 100 sin filtro y QR	139,24
582600	Pantalla de soldadura 9100 sin filtro y QR	188,50
781500	Pantalla 100 QR sin rail	110,91
197139N	Rail QR	61,96
197142N	Piezas de goma para el rail QR	18,69
533100	Barra espaciadora para usar orejeras con 9100 QR	21,37



197139



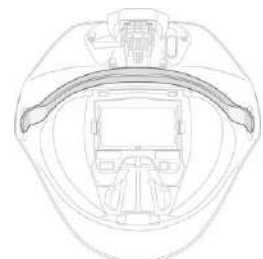
197142



197143



531100



533100

Ref.:	PANTALLA 9002NC Y SL	Precio/€
401385	Careta 9002NC (Tono 8 a 12)	426,85
	-Peso con ADF: 485 gr. Aprox. -5 Tonos (8 a 12) -4 niveles de sensibilidad -Campo de visión 54 x 107 -Tecnología de color natural -(Delay) Regulación de tiempo de esclarecimiento. -Aplicaciones de soldadura: MMAW, MIG/MAG, TIG y TIG de bajo amperaje.	
400085	Ocular 9002 NC Tonos 8 a 12	336,23
701120	Careta SL	444,00
	-Pantalla super ligera (peso 360 g.) -5 Tonos (8 a 12) -4 niveles de sensibilidad -Campo de visión 42 x 93	
700020	Ocular Speedglas SL tonos 8 a 12	346,86



Ref.:	RECAMBIOS PARA 9000/9002/SL/9002NC	Precio/€
422000N	Pila Paq. De 2	11,75
426000	Cubre filtro exterior estándar Paq. De 10	48,29
427000	Cubre filtro exterior antirrayado paq. De 10	69,91
427071	Cubre filtro exterior resistente al calor paq. De 10	76,96
428000	Cubre-filtro int. 42x91mm SPEEDGLAS 9000	22,52
428010	Cubre-filtro int. 53x103mm SPEEDGLAS 9000 X/XF. Paq. de 5.	25,66
167520	Banda antisudorante de tejido Toalla (roja) paq. De 2	25,97
168000	Banda antisudorante de Piel (Beige)	25,26
168010	Banda antisudorante de algodón (marrón)	16,18
726000	Cubre filtro exterior estándar SL	36,61



Ref.:	CARETA SPEEDGLAS 100	Precio/€
751120	Speedglas 100 completa con ocular variable 8-12	268,13
750020N	Ocular Speedglas 100 tono variable 8-12	223,29

Ref..	CARETAS 100 GRAPHICS TONOS 3/8-12	Precio/€
751220	Pantalla Speedglas 100 BLAZE con filtro variable 3/8-12	309,91
751720	Pantalla Speedglas 100 ACES HIGH con filtro tonos 3/8 al 12	309,91
752220	Pantalla Speedglas 100 XTERMINATOR con filtro tonos 3/8 al 12	309,91
752420	Pantalla Speedglas 100 RAZOR DRAGON con filtro tonos 3/8 al 12	309,91
752520	Pantalla Speedglas 100 ICE HOT con filtro tonos 3/8 al 12	309,91
752820	Pantalla Speedglas 100 SKULL con filtro tonos 3/8 al 12	309,91
752920	Pantalla Speedglas 100 MOTOR con filtro tonos 3/8 al 12	309,91



CARETAS SPEEDGLAS 100 GRAPHICS



BLAZE



ACESHIGH



XTERMINATOR



ICE HOT



RAZOR DRAGON



SKULL



MOTOR

Ref.:	CARETA 10V	Precio/€
101101	CARETA 3M V10 CON OCULAR TONO 3-10/11/12	176,00

Robusta

Ligera - sólo 390 gramos (filtro de soldadura de oscurecimiento automático incluido)

Apta para su uso con gafas de seguridad y/o mascarillas.



3 tonos de oscurecimiento 10, 11, 12

2 niveles de sensibilidad para una detección fiable del arco eléctrico



Especificaciones Técnicas

Clasificado para	MIG, Stick, TIG (> 20 A)
Retardo (claro - oscuro)	0.1 ms @ 73°F (23°C)
Retardo (oscuro - claro)	40-250 ms
Protección UV/IR	Tono 12 (permanente)
Área de Visión	3.66 x 1.73 in (93 x 44 mm)
Estado Claro	Tono 3
Estado Oscuro	Tono 10-12 (variable)
Duración de la Batería	1.500 horas

La pantalla de Soldadura 3M™ 10V cumple los requisitos esenciales de seguridad recogidos en el artículo 10 de la Directiva Europea 89/686/CEE y llevan, por tanto, la marca CE. El producto cumple con las normas europeas armonizadas EN175, EN166 y EN379.

CARETA G5-02

¿Listo para probar el filtro curvo?

Diseñada para los mejores profesionales de la soldadura TIG, la pantalla de soldadura G5-02 establece un nuevo estándar mundial en cuanto a precisión de la visualización en filtros de soldadura. Sé uno de los primeros en probar la tecnología de filtro de vidrio curvo 3M™ Speedglas™ y solicita un sistema de pantalla completo:

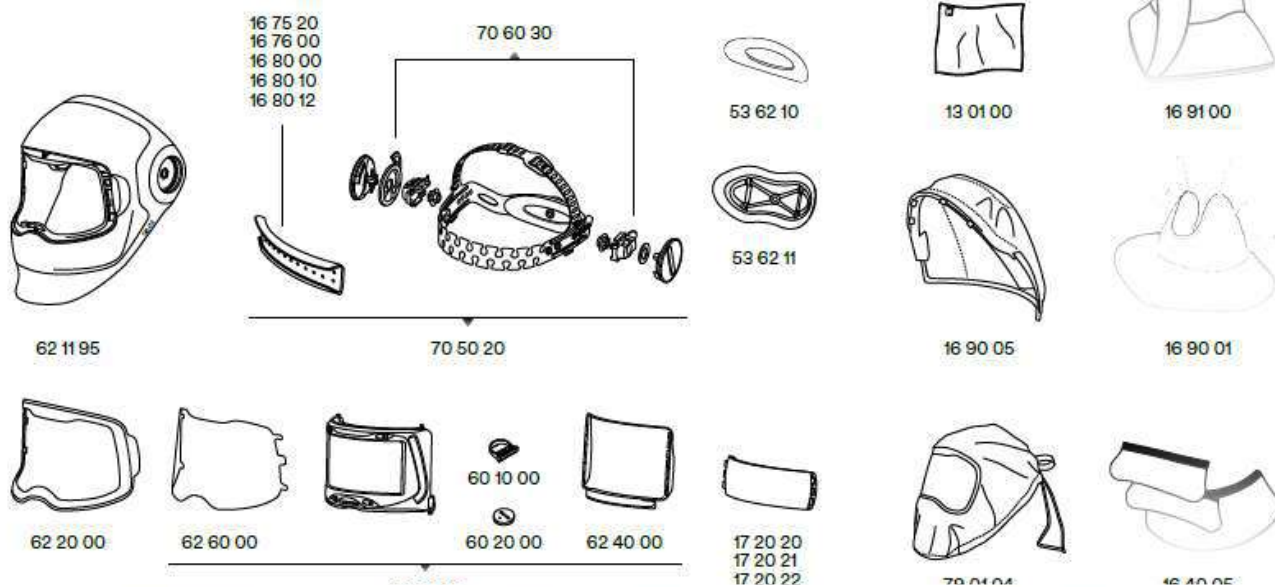


3M™ Speedglas™ Pantalla de soldadura G5-02

Incluye ocular de soldadura curvo, arnés para cabeza, toallita de limpieza y bolsa de almacenamiento.

N.º de ref. 62 11 20

Lista de piezas

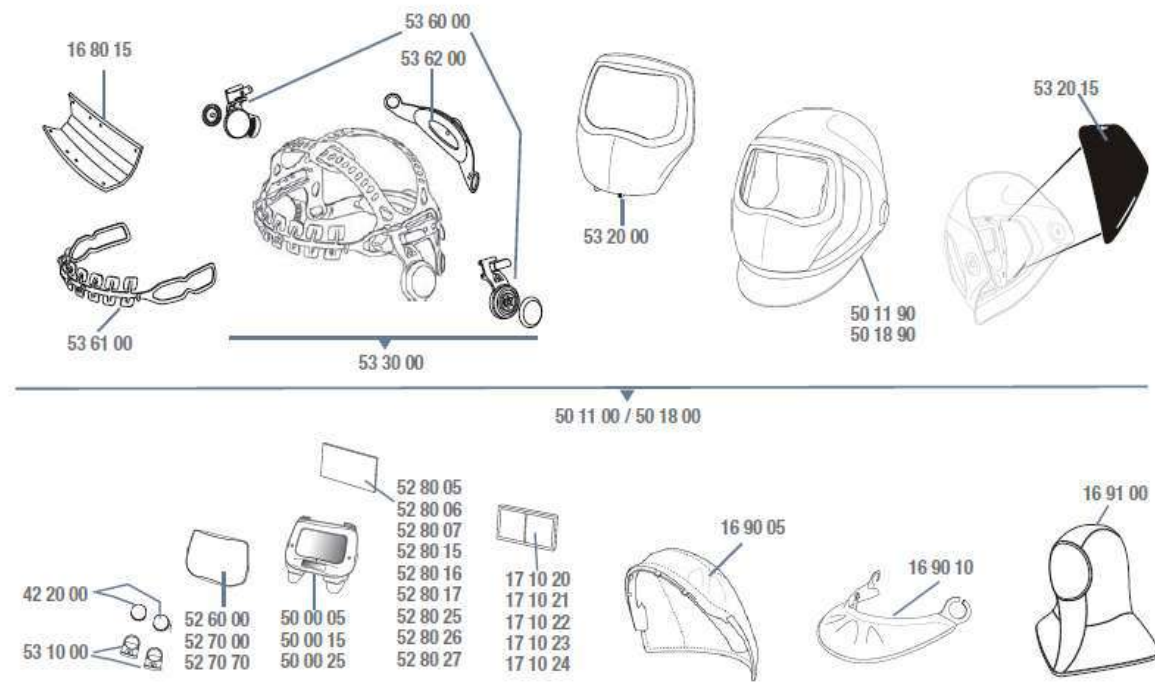


N.º de ref.	Descripción	N.º de ref.	Descripción	N.º de ref.	Descripción
13 01 00	Bayeta de limpieza 3M.	16 91 00	Capucha negra/gris.	62 11 95	Pantalla sin filtro de soldadura, sin arnés para cabeza y sin cubierta frontal.
16 40 05	Protector para cuello y orejas de cuero (3 piezas).	17 20 20	Lente de aumento 1,5X	62 20 00	Cubierta frontal.
16 90 05	Protección para la cabeza de tejido.	17 20 21	Lente de aumento 2X	62 40 00	Placas de protección interior, caja de 2.
16 75 20	Banda para el sudor, felpa, morada, caja de 2.	17 20 22	Lente de aumento 2,5X	62 60 00	Placa de protección exterior resistente a los arañazos, caja de 5.
16 76 00	Banda para el sudor, felpa, caja de 20	53 62 10	Pieza acolchada para arnés para cabeza	70 50 20	Arnés para cabeza con piezas de montaje y banda para el sudor.
16 80 00	Banda para el sudor, cuero, longitud de 24 cm, caja de 2.	53 62 11	Reposacabezas grande	70 60 30	Piezas de montaje (pivotes) para el arnés de cabeza.
16 80 10	Banda para el sudor en algodón (longitud de 21 cm), caja de 2.	60 10 00	Soporte de batería.	79 01 04	Bolsa de almacenamiento para pantalla.
16 80 12	Banda para el sudor en algodón (longitud de 21 cm), caja de 2.	60 20 00	Batería CR 2450 de litio 3V.		
16 90 01	Protección para cuello.	62 00 20	Filtro de soldadura curvo G5-02, con placas de protección interior y exterior.		
		62 11 20	Pantalla G5-02 con filtro de soldadura, arnés para cabeza, bayeta de limpieza y bolsa.		

Pantalla de Soldadura 3M™ Speedglas™ 9100



Ref.	Descripción	Ref.	Descripción	Ref.	Descripción
50 11 05	Pantalla de soldadura Speedglas 9100 sin Ventanas Laterales, con filtro 9100V.	50 11 25	Pantalla de soldadura Speedglas 9100 sin Ventanas Laterales, con filtro 9100XX.	50 18 15	Pantalla de soldadura Speedglas 9100 con Ventanas Laterales y filtro 9100X.
50 11 15	Pantalla de soldadura Speedglas 9100 sin Ventanas Laterales, con filtro 9100X.	50 18 05	Pantalla de soldadura Speedglas 9100 con Ventanas Laterales y filtro 9100V.	50 18 25	Pantalla de soldadura Speedglas 9100 con Ventanas Laterales y filtro 9100XX.



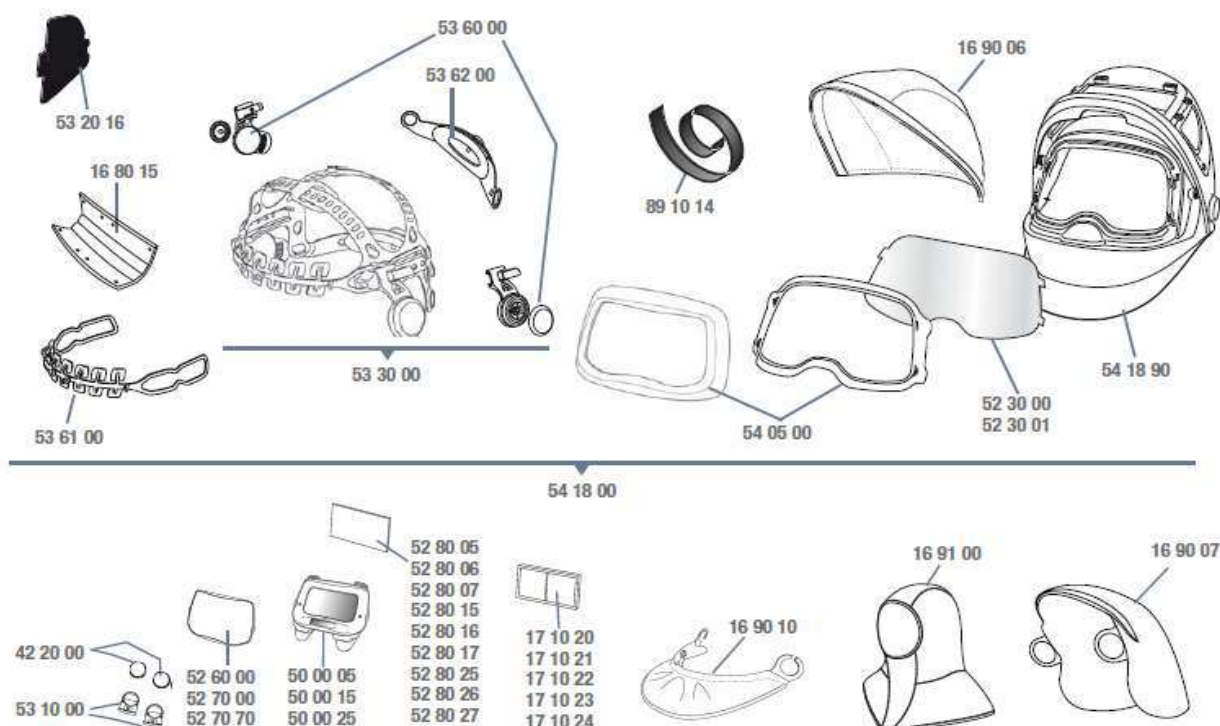
Accesorios y Recambios

Ref.	Descripción	Ref.	Descripción	Ref.	Descripción
16 80 15	Banda anti-sudor (3/bolsa).	50 18 90*	Speedglas 9100 Pantalla sin arnés con ventanas laterales.	52 80 25	Cubrefiltro interior para filtro 9100XX (5/bolsa)
16 90 05	Protector de cabeza, negro.	52 60 00	Speedglas 9100 Cubrefiltro exterior estándar (10/bolsa).	52 80 26	Cubrefiltro Interior, tono +1 para filtro 9100XX (3/bolsa)
16 90 10	Protector de cuello, negro.	52 70 00	Speedglas 9100 Cubrefiltro exterior resistente al calor (10/bolsa)	52 80 27	Cubrefiltro Interior, tono +2 para filtro 9100XX (3/bolsa)
16 91 00	Capucha, negro/gris.	52 70 70	Speedglas 9100 Cubrefiltro exterior resistente al calor (10/bolsa).	53 10 00	Soporte para batería de ADF (2/bolsa).
17 10 20	Lente de aumento 1.0.	52 80 05	Cubrefiltro interior para filtro 9100V (5/bolsa).	53 20 00	Frontal plateado reflectante del calor.
17 10 21	Lente de aumento 1.5.	52 80 06	Cubrefiltro Interior, tono +1 para filtro 9100V (pack de 3)	53 20 15*	Cubiertas adhesivas Speedglas ventanas laterales (2/bolsa)
17 10 22	Lente de aumento 2.0.	52 80 07	Cubrefiltro Interior, tono +2 para filtro 9100V (pack de 3)	53 30 00	Arnés con piezas de ensamblaje Speedglas 9100.
17 10 23	Lente de aumento 2.5.	52 80 15	Cubrefiltro interior para filtro 9100X (5/bolsa).	53 60 00	Pivote derecho e izquierdo para arnés Speedglas 9100.
17 10 24	Lente de aumento 3.0.	52 80 16	Cubrefiltro Interior, tono +1 para filtro 9100X (3/bolsa).	53 61 00	Speedglas 9100 Arnés parte frontal.
42 20 00	Pilas de recambio (2/bolsa).	52 80 17	Cubrefiltro Interior, tono +2 para filtro 9100X (pack de 3)	53 62 00	Speedglas 9100 Arnés parte trasera.
50 00 05	Filtro ADF 9100V, tonos 5, 8, 9-13.				
50 00 15	Filtro ADF 9100X, tonos 5, 8, 9-13.				
50 00 25	Filtro ADF 9100XX, tonos 5, 8, 9-13.				
50 11 00	Speedglas 9100 pantalla con arnés sin ventanas laterales.				
50 11 90	Speedglas 9100 Pantalla sin arnés sin ventanas laterales.				
50 18 00	Speedglas 9100 Pantalla con arnés con ventanas laterales				

Pantalla de soldadura 3M™ Speedglas™ 9100 FX



Ref.	Descripción	Ref.	Descripción	Ref.	Descripción
54 18 05	3M™ Speedglas™ 9100FX con filtro 9100V.	54 18 15	3M™ Speedglas™ 9100FX con filtro 9100X.	54 18 25	3M™ Speedglas™ 9100FX con filtro 9100XX.



Accesorios y Recambios

Ref.	Descripción	Ref.	Descripción	Ref.	Descripción
16 80 15	Banda anti-sudor (3/bolsa)	52 70 70	Cubrefiltro exterior resistente al calor (10/bolsa)	53 10 00	Soporte para batería de ADF (2/bolsa)
16 90 06	Protector cabeza pequeño.	52 80 05	Cubrefiltro interior para filtro 9100V (5/bolsa)	53 20 16	Cubiertas de ventanas laterales 2 pares.
16 90 07	Protector cabeza grande.	52 80 06	Cubrefiltro interior, tono +1 para filtro 9100V (pack de 3).	53 30 00	Arnés de Speedglas 9100 con piezas de ensamblaje.
16 90 10	Cubierta para cuello/orejas	52 80 07	Cubrefiltro interior, tono +2 para filtro 9100V (pack de 3).	53 60 00	Pivote derecho e izquierdo para arnés.
16 91 00	Capucha cuello-cabeza Teca-Weld	52 80 15	Cubrefiltro interior para filtro 9100X (5/bolsa).	53 61 00	Arnés parte frontal.
17 10 20	Lente de aumento 1,0	52 80 16	Cubrefiltro interior, tono +1 para filtro 9100X (pack de 3).	53 62 00	Arnés parte trasera.
17 10 21	Lente de aumento 1.5.	52 80 17	Cubrefiltro interior, tono +2 para filtro 9100X (pack de 3).	54 05 00	Kit cubierta frontal.
17 10 22	Lente de aumento 2.0.	52 80 25	Cubrefiltro interior para filtro 9100XX (5/bolsa).	54 18 00	3M™ Speedglas™ 9100FX sin filtro con arnés y con protector de cabeza pequeño.
17 10 23	Lente de aumento 2.5.	52 80 26	Cubrefiltro interior, tono +1 para filtro 9100XX (pack de 3).	54 18 90	3M™ Speedglas™ 9100FX sin filtro, sin arnés ni protector de cabeza.
17 10 24	Lente de aumento 3.0.	52 80 27	Cubrefiltro interior, tono +2 para filtro 9100XX (pack de 3).	89 10 14	Velcro para protector de cabeza (2/bolsa).
42 20 00	Pilas de recambio, (2/bolsa)				
50 00 05	Filtro ADF 9100V, (5, 8, 9-13)				
50 00 15	Filtro ADF 9100X, (5, 8, 9-13)				
50 00 25	Filtro ADF 9100XX, (5, 8, 9-13)				
52 30 00	Visor incoloro PC estándar, (5/bolsa)				
52 30 01	Visor incoloro PC Anti Empañamiento, (5/bolsa)				
52 60 00	Cubrefiltro exterior estándar (10/bolsa).				
52 70 00	Cubrefiltro exterior antirrayadura (10/bolsa)				

3M™ Speedglas™ 9002NC



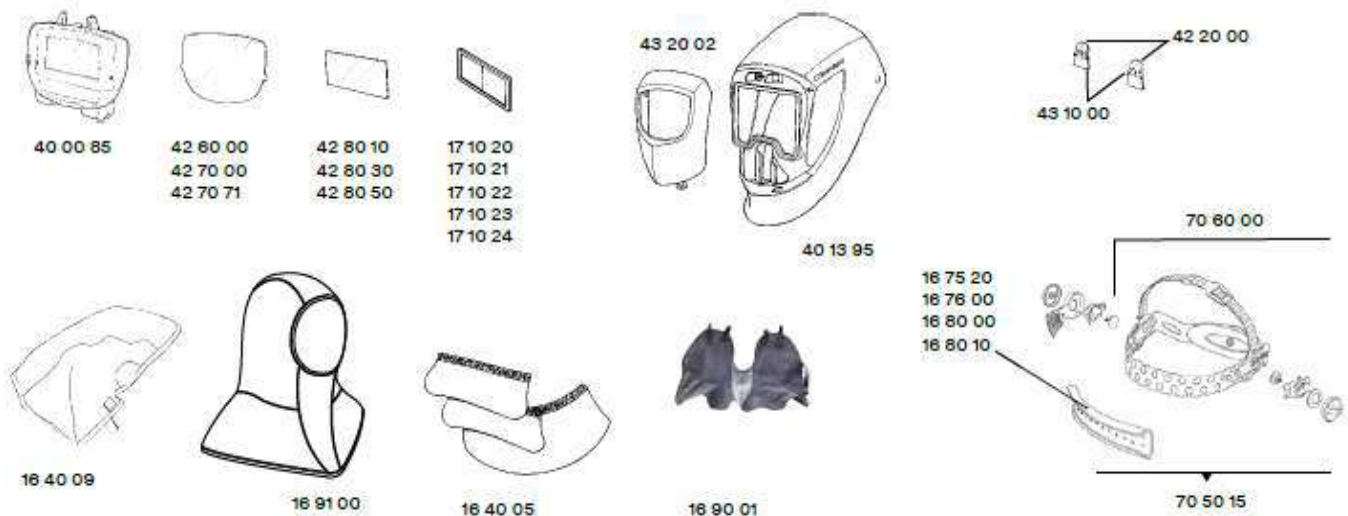
Pantalla con filtro de auto-oscurecimiento

Ref.	Descripción
40 13 85	Pantalla de soldadura sin ventanas laterales, con filtro de soldadura 9002NC, pantalla variable 8-12 (54x107 mm).

Filtro de soldadura (sólo)

Ref.	Descripción
40 00 85	Filtro soldadura 3M™ Speedglas™ 9002NC, tono variable 8-12 (54x107 mm).

Repuestos y accesorios para 3M™ Speedglas™ 9002NC



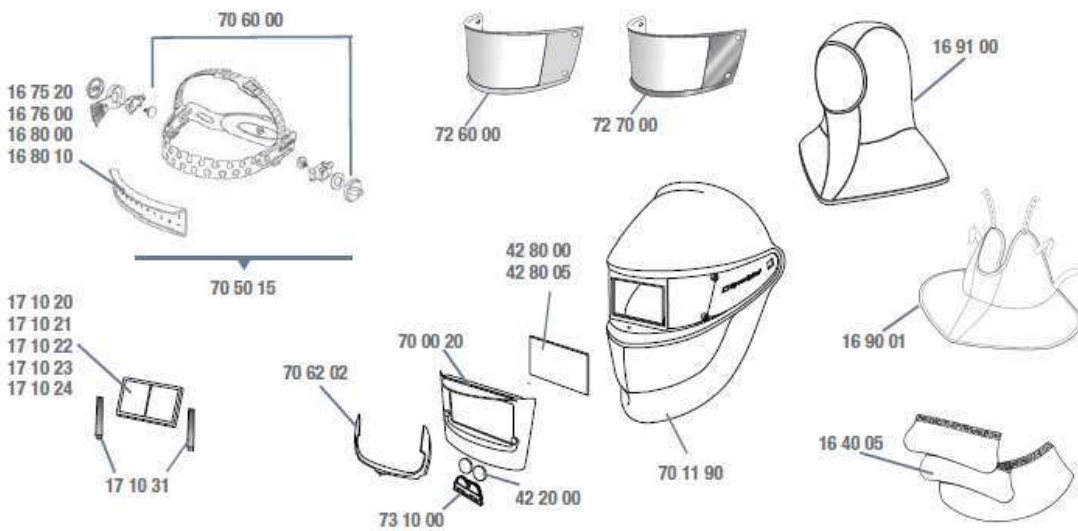
Ref.	Descripción	Ref.	Descripción	Ref.	Descripción
16 40 05	Protección para los oídos y el cuello en cuero.	40 13 95	Pantalla 9000, sin Side windows, sin frente, sin arnés, sin filtro.	42 80 10	Cubierta interior paq. 5. Marcado de placa 42 02 10.
16 40 09	Protección de la cabeza.	40 00 85	Filtro Speedglas 9002NC, tonos 8-12.	42 80 30	Cubierta interior, tono +1, paq. 5.
16 75 20	Banda sudor toalla, paq. 2.	42 20 00	Batría CR2032 Litio 3V, paq. 2.	42 80 50	Cubierta interior, tono +2, paq. 5.
16 76 00	Banda sudor toalla, paq. 20.	42 60 00	Cubierta ext., estándar, paq. 10. Marcado de placa 42 01 50.	43 10 00	Tapa de la batería, paq. 2.
16 80 00	Banda de sudor, piel.	42 70 00	Cubierta ext., resistente a las rayaduras, paq. 10. Marcado de placa 42 01 00.	43 20 02	Cubrefrente
16 80 10	Banda sudor algodón, paq. 2.	42 70 71	Cubierta ext., resistente al calor, paq. 10. Marcado de placa 42 01 CALOR.	70 50 15	Arnés con partes de ensamblaje.
16 90 01	Protector de cuello.			70 60 00	Partes de ensamblaje para arnés.
16 91 00	Capucha.				
17 10 20	Lente de aumento 1.0.				
17 10 21	Lente de aumento 1.5.				
17 10 22	Lente de aumento 2.0.				
17 10 23	Lente de aumento 2.5.				
17 10 24	Lente de aumento 3.0.				

Pantalla de Soldadura 3M™ Speedglas™ SL



70 11 20

Ref.	Descripción	Ref.	Descripción	Ref.	Descripción
16 40 05	Protector de piel para cuello y orejas 3 piezas.	17 10 24	Lente de aumento 3.0.	70 60 00	Speedglas SL piezas de montaje para arnés.
16 75 20	Banda anti-sudor de tejido (2/bolsa).	17 10 31	Soporte para lente de aumento.	70 62 02	Speedglas SL marco del cierre de ADF (2/bolsa).
16 76 00	Banda anti-sudor de tejido (paq. de 20).	42 20 00	Pilas de recambio de pantallas Speedglas (2/bolsa)	72 60 00	Speedglas SL cubre-filtro exterior estándar.
16 80 00	Banda anti-sudor de piel.	42 80 00	Cubrefiltro interior filtros 9002 (42X91) mm (paq. 5)	72 70 00	Speedglas SL cubre-filtro exterior antirrayadura Speedglas SL cubre-filtro exterior antirrayadura.
16 80 10	Banda anti-sudor de algodón, cierre velcro (2/bolsa).	42 80 05	Cubrefiltro interior filtros 9002 (42X91) mm (paq. 200)	73 10 00	Soporte de baterías válido para pantallas Speedglas SL y Speedglas 100.
16 90 01	Protector de pecho Teca-Weld.	70 00 20	Filtro variable 8-12 para Speedglas SL.		
16 91 00	Capucha cuello-cabeza Teca-Weld.	70 11 20	Speedglas SL pantalla con ADF variable 8-12.		
17 10 20	Lente de aumento 1.0.	70 11 90	Speedglas SL pantalla sin arnés.		
17 10 21	Lente de aumento 1.5.	70 50 15	Nuevo arnés con piezas de montaje.		
17 10 22	Lente de aumento 2.0.				
17 10 23	Lente de aumento 2.5.				

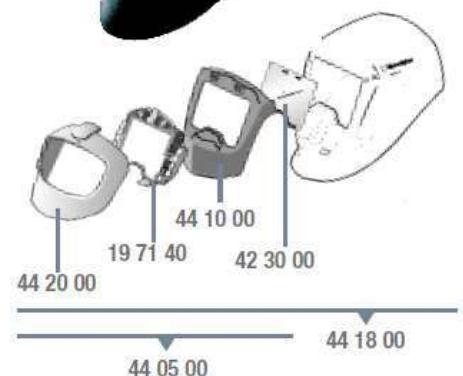


3M™ Speedglas™ 9000 FlexView Welding Shield



Spare parts*

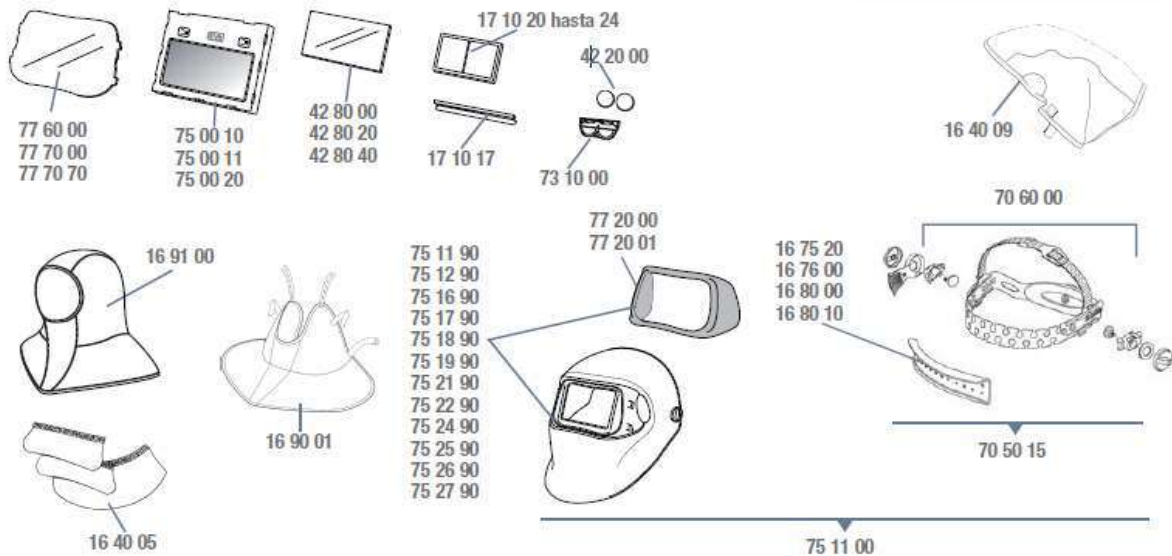
Part No	Description	Part No	Description
19 71 40	Holder for welding filter.	44 18 00	Speedglas 9000 FlexView Welding Shield with SideWindows, without welding filter.
19 71 41	Locking wedge kit (holder welding filter).	44 20 00	Heatreflecting front, silver.
42 30 00	Protective visor plate, pkg of 10.		
44 05 00	Speedglas FlexView Conversion Kit.		
44 10 00	Middle shield, black.		



3M™ Speedglas™ Pantalla de Soldadura Serie 100



Ref.	Descripción	Ref.	Descripción	Ref.	Descripción
75 11 01	Speedglas 100 negro con filtro pasivo tono 11	75 17 20	Pantalla Speedglas 100 ACES HIGH con filtro tonos 3/ 8 a 12	75 24 20	Pantalla Speedglas 100 RAZOR DRAGON con filtro tonos 3/8 a 12
75 11 10	Speedglas 100 pantalla con ADF 100s-10 tono fijo 10	75 18 20	Pantalla Speedglas 100 STEEL ROSE con filtro tonos 3/ 8 a 12	75 25 20	Pantalla Speedglas 100 ICE HOT con filtro tonos 3/8 a 12
75 11 11	Speedglas 100 pantalla con ADF 100s-11 tono fijo 11	75 19 20	Pantalla Speedglas 100 SKULL JEWELS con filtro tonos 3/ 8 a 12	75 26 20	Pantalla Speedglas 100 RAGING SKULL con filtro tonos 3/8 a 12
75 11 20	Speedglas 100 pantalla con ADF 100V tono variable 8-12	75 20 20	Pantalla Speedglas 100 WILD 'n' ROSE con filtro tonos 3/ 8 a 12	75 27 20	Pantalla Speedglas 100 FUTURE COMBATANT con filtro 100V
75 12 20	Speedglas 100 BLAZE con filtro variable tonos 3/ 8 a 12	75 21 20	Pantalla Speedglas 100 STEEL EYES con filtro tonos 3/ 8 a 12		
75 16 20	Speedglas 100 TROJAN WARRIOR con filtro variable tonos 3/ 8 a 12	75 22 20	Pantalla Speedglas 100 XTERMINATOR con filtro tonos 3/8 a 12		



Accesorios y Recambios

Ref.	Descripción	Ref.	Descripción	Ref.	Descripción
16 40 05	Protector de piel para cuello y orejas, 3 piezas	73 10 00	Soporte de baterías válido para pantallas Speedglas SL y Speedglas 100	75 21 90	Pantalla Speedglas 100 STEEL EYES sin filtro ni arnés
16 40 09	Protector de cabeza Teca-Weld	75 00 10	Speedglas 100s-10 filtro adf tono 10	75 22 90	Pantalla Speedglas 100 XTERMINATOR sin filtro ni arnés
16 75 20	Banda anti-sudor de tejido (2/bolsa)	75 05 11	Kit pasivo Speedglas 100: filtro de soldadura pasivo (110x90) mm tono 11, cubrefiltro int., cubrefiltro ext. y marco del cierre	75 24 90	Pantalla Speedglas 100 RAZOR DRAGON sin filtro ni arnés
16 76 00	Banda anti-sudor de tejido (paq. de 20)	75 00 20	Speedglas 100V filtro ADF tono variable 8-12	75 25 90	Pantalla Speedglas 100 ICE HOT sin filtro ni arnés
16 80 00	Banda anti-sudor de piel	75 05 11	Kit pasivo Speedglas 100: filtro de soldadura pasivo (110x90) mm tono 11, cubrefiltro interior, cubrefiltro exterior y marco del cierre (no se muestra).	75 26 90	Pantalla Speedglas 100 RAGING SKULL sin filtro ni arnés
16 80 10	Banda anti-sudor de algodón, cierre velcro (2/bolsa)	75 11 00	Speedglas 100 Pantalla con arnés sin ADF	75 27 90	Pantalla Speedglas 100 FUTURE COMBATANT sin filtro ni arnés
16 90 01	Protector de pecho Teca-Weld	75 11 90	Speedglas 100 Pantalla sin arnés sin ADF	77 20 00	SPEEDGLAS 100 FRONTAL PLATEADO
16 91 00	Capucha cuello-cabeza Teca-Weld	75 12 90	Speedglas 100 BLAZE sin filtro ni arnés	77 20 01	Frontal negro para Pantalla Speedglas 100
17 10 17	Soporte para lente de aumento Speedglas 100	75 16 90	Speedglas 100 TROJAN WARRIOR sin filtro ni arnés	77 60 00	Speedglas 100 cubrefiltro exterior estandar (10/bolsa)
17 10 20	Lente de aumento 1,0	75 17 90	Speedglas 100 ACES HIGH sin filtro ni arnés	77 70 00	Speedglas 100 cubrefiltro exterior antirrayadura (10/bolsa)
17 10 21	Lente de aumento 1,5	75 18 90	Speedglas 100 STEEL ROSE sin filtro ni arnés	77 70 70	Speedglas 100 cubrefiltro exterior resistente al calor (10/bolsa)
17 10 22	Lente de aumento 2,0	75 19 90	Speedglas 100 SKULL JEWELS sin filtro ni arnés		
17 10 23	Lente de aumento 2,5	75 20 90	Speedglas 100 WILD 'n' ROSE sin filtro ni arnés		
17 10 24	Lente de aumento 3,0				
42 20 00	Pilas de recambio de pantallas Speedglas (2/bolsa)				
42 80 00	Cubrefiltro interior filtros 9002 (42x91) mm (pack 5)				
42 80 20	Cubrefiltro interior tono 1 para ADF 9002D/9002V (5/bolsa)				
42 80 40	Cubrefiltro interior tono 2 para ADF 9002D/9002V (5/bolsa)				
70 50 10	Speedglas SL arnés con piezas de montaje				
70 60 00	Speedglas SL piezas de montaje para arnés				

Pantalla de Soldadura 3M™ 10V

Robusta

Ligera - sólo 390 gramos (filtro de soldadura de oscurecimiento automático incluido)

Apta para su uso con gafas de seguridad y/o mascarillas.



3 tonos de oscurecimiento 10, 11, 12

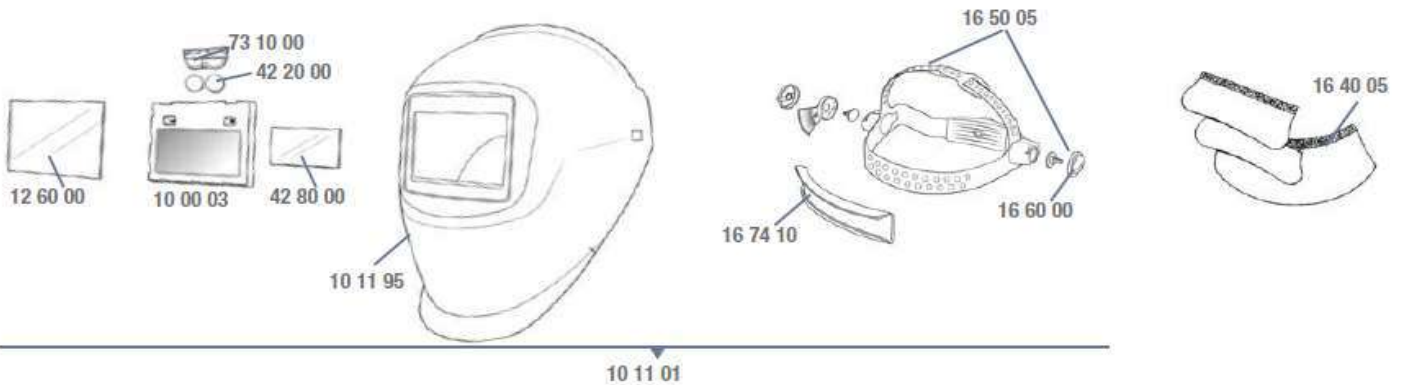
2 niveles de sensibilidad para una detección fiable del arco eléctrico



Especificaciones Técnicas

Clasificado para	MIG, Stick, TIG (> 20 A)
Retardo (claro - oscuro)	0.1 ms @ 73°F (23°C)
Retardo (oscuro - claro)	40-250 ms
Protección UV/IR	Tono 12 (permanente)
Área de Visión	3.66 x 1.73 in (93 x 44 mm)
Estado Claro	Tono 3
Estado Oscuro	Tono 10-12 (variable)
Duración de la Batería	1.500 horas

La pantalla de Soldadura 3M™ 10V cumple los requisitos esenciales de seguridad recogidos en el artículo 10 de la Directiva Europea 89/686/CEE y llevan, por tanto, la marca CE. El producto cumple con las normas europeas armonizadas EN175, EN166 y EN379.



Ref.	Descripción	Ref.	Descripción	Ref.	Descripción
10 00 03	Filtro de Soldadura 3M 10V, 3-10/11/12	12 60 00	Cubrefiltro exterior	16 74 10	Banda anti-sudor
10 11 01	Pantalla de Soldadura con Arnés y Filtro de Soldadura 3M 10V	16 40 05	Protector de piel para cuello y orejas (3 piezas)	42 20 00	Pilas de recambio (2 por bolsa)
10 11 95	Pantalla de Soldadura sin Arnés ni Filtro de Soldadura 3M 10V	16 50 05	Arnés con piezas de montaje	42 80 00	Cubrefiltro interior, pack de 5.
		16 60 00	Piezas de montaje para arnés	73 10 00	Soporte de baterías

Pantalla de Soldadura 3M™ Speedglas™ ProTop

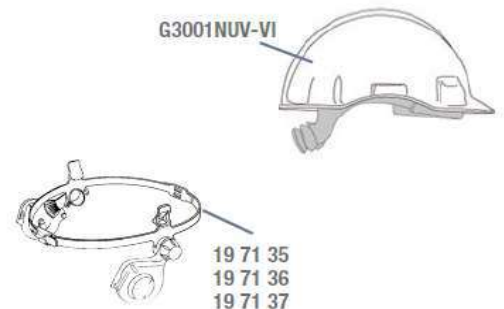


48 38 70
48 38 80

Ref.	Descripción	Ref.	Descripción	Ref.	Descripción
16 75 50	Banda anti-sudor de ProTop (2/bolsa).	48 28 00	Kit pantalla 9000 con ventanas laterales para casco de seguridad cub. oídos y sin ocular.	48 38 70	Kit pantalla con ventanas laterales ADF-9002V (9-13) y casco de seguridad ProTop.
19 67 05	Casco seguridad Tuffmaster II blanco.	48 31 00	Kit pantalla sin ventanas laterales y casco de seguridad ProTop 9000 sin ocular.	48 38 80	Kit pantalla con ventanas laterales ADF-9002X (9-13) y casco de seguridad ProTop.
19 71 30	Kit piezas de montaje para casco de seguridad de ProTop.	48 38 00	Kit pantalla 9000 sin ocular con ventanas laterales y casco de seguridad ProTop.		
19 71 31	Kit piezas montaje pantalla en ProTop.				

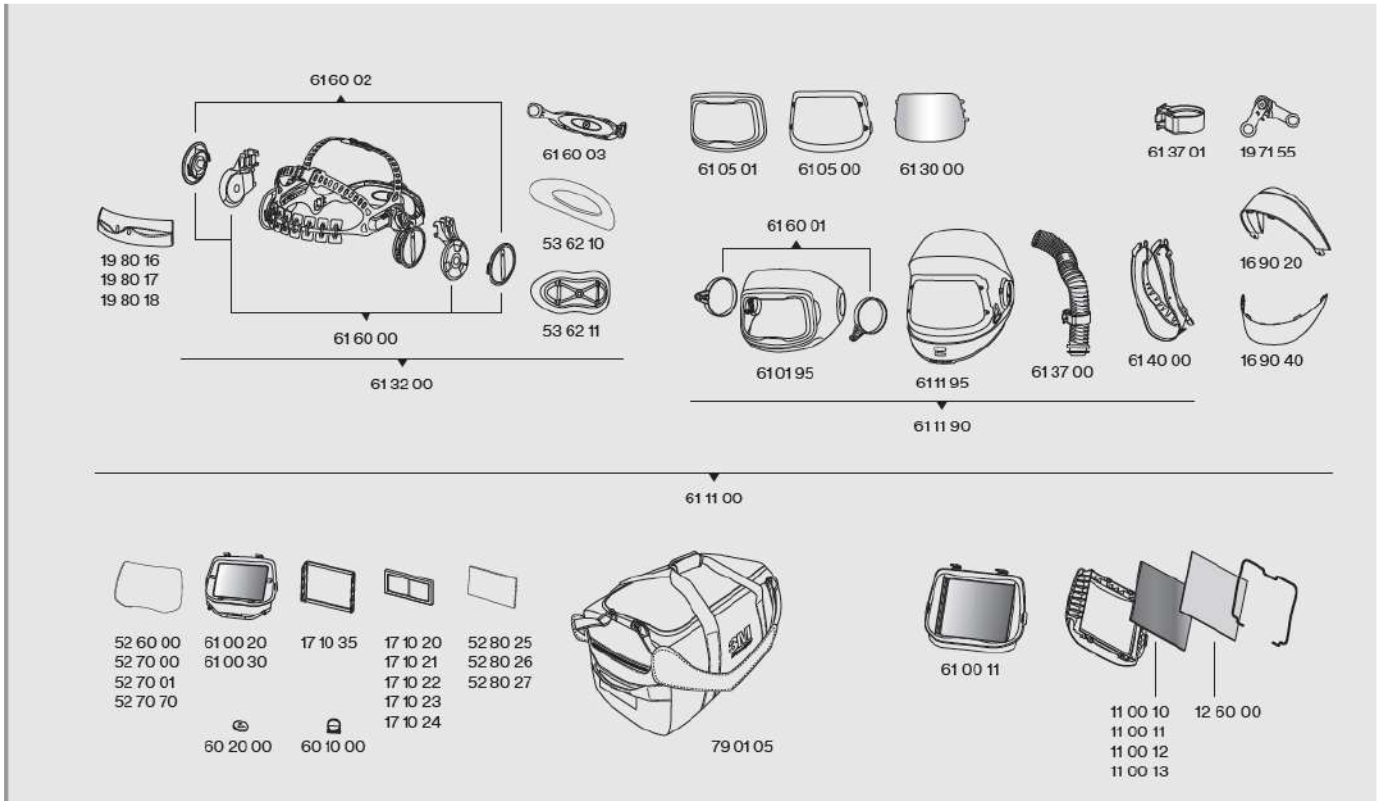


Opciones de Casco de Seguridad para pantallas 3M™ Speedglas™ 9100 / 9100FX / 100



Ref.	Descripción	Ref.	Descripción	Ref.	Descripción
19 71 35	Accesorio para acoplar pantalla Speedglas 9100 a casco.	54 38 25	Speedglas 9100 FX con filtro 9100XX tono 5,8,9-13 con casco blanco con ruleta (3M Peltor G3001)	78 31 20	Speedglas 100V 3/8-12 con casco de color blanco y ruleta (incluye accesorio de acoplamiento)
19 71 36	Accesorio para acoplar pantalla Speedglas 9100FX a casco.	58 38 05	Speedglas 9100 con filtro 9100V tono 5,8,9-13 con casco blanco con ruleta (3M Peltor G3001)	G3001NUV-VI	Casco de seguridad 3M G3001
19 71 37	Accesorio para acoplar pantalla Speedglas 100 a casco.	58 38 15	Speedglas 9100 con filtro 9100X tono 5,8,9-13 con casco blanco con ruleta (3M Peltor G3001).		
54 38 05	Pantalla Speedglas 9100FX con filtro 9100V tono 5,8,9-13 con casco blanco con ruleta (3M Peltor G3001).				
54 38 15	Pantalla Speedglas 9100FX con filtro 9100X tono 5,8,9-13 con casco blanco con ruleta (3M Peltor G3001).				

CARETA G5-01

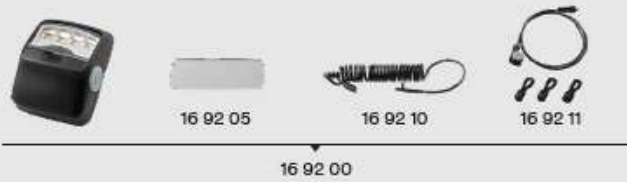


Part No	Description	Part No	Description	Part No	Description
11 00 10	Passive welding filter lens shade 10 (90×110)	52 70 01	Outer protection plate (scratch +), pkg of 10	61 30 00	Visor plate, anti-fog and hardcoated, pkg. of 5
11 00 11	Passive welding filter lens shade 11 (90×110)	52 70 70	Outer protection plate (heat), pkg of 10	61 32 00	Headband with assembly parts
11 00 12	Passive welding filter lens shade 12 (90×110)	52 80 25	Inner cover plate, pkg of 5	61 37 00	Air duct breathing tube (short) incl. holder
11 00 13	Passive welding filter lens shade 13 (90×110)	53 62 10	Cushion part for headband G5-01	61 37 01	Holder for breathing tube
12 60 00	Inner cover plate for passive filter	53 62 11	Large head rest	61 40 00	Face seal
16 90 20	Head protection in fabric (small)	60 10 00	Battery holder	61 60 00	Pivot and sliding mechanism, including pivot knobs
16 90 40	Neck protection rigid	60 20 00	Battery CR2450	61 60 01	Pivot rings for outer shield
17 10 20	Magnifying lens 1.0X	61 00 11	Speedglas passive welding filter kit G5-01 (shade 11)	61 60 02	Pivot knobs
17 10 21	Magnifying lens 1.5X	61 00 20	Speedglas welding filter G5-01TW	61 60 03	Headband back part
17 10 22	Magnifying lens 2.0X	61 00 30	Speedglas welding filter G5-01VC	61 78 00	Helmet G5-01, without welding filter, with 3M™ Adflo™ Powered Air Repirator
17 10 23	Magnifying lens 2.5X	61 01 95	Outer shield	61 78 09	Helmet G5-01, without welding filter, with 3M™ Adflo™ Powered Air Repirator and consumable starter kit
17 10 24	Magnifying lens 3.0X	61 05 00	Front cover for inner visor	79 01 05	Carry Bag
17 10 35	Magnifying lens holder	61 05 01	Front cover for flip-up	79 20 00	Consumable starter kit G5-01, includes 3 different sweatbands, face seal, visor plate, inner and outer cover plates.
19 71 55	Hinge mechanism, 1 pair	61 11 00	Welding helmet G5-01, without welding filter		
19 80 16	Sweatband (towelling), pkg of 3	61 11 90	Welding helmet G5-01, without welding filter, without neck or head protection		
19 80 17	Sweatband (fleecy cotton), pkg of 3	61 11 95	Inner shield with air duct and airflow controls (including visor frame)		
19 80 18	Sweatband (leather)				
52 60 00	Outer protection plate (standard), pkg of 10				
52 70 00	Outer protection plate (scratch), pkg of 10				

CARETA G5-01

Aumenta el confort

Ofrecemos numerosos accesorios para que puedas configurar la pantalla de soldadura 3M™ Speedglas™ G5-01 para satisfacer tus preferencias y necesidades de aplicación individuales.



N.º de ref.	Descripción
16 90 20	Protección para la cabeza de tejido
16 90 21	Protección para la cabeza amarillo fluorescente
16 90 22	Protección para la cabeza de cuero
16 90 23	Protección para la cabeza de tejido (grande)
16 90 24	Protector antiarañazos (no se muestra)
16 90 30	Protector de cuello y hombros
16 90 35	Kit de protección superior (cubrehombros y capucha protectora de tejido)
16 90 41	Protección para el cuello de tejido (pequeña)
16 90 42	Protección para el cuello de tejido (grande)
16 90 43	Protección para el cuello de cuero
16 92 00	Luz de trabajo, incl. piezas de montaje y cables
16 92 05	Placa de protección para la luz de trabajo, caja de 5
16 92 10	Cable de alimentación largo para luz de trabajo
16 92 11	Cable de alimentación corto para luz de trabajo
16 92 23	Bolsa con batería Adflo™, para luz de trabajo cuando se utiliza el regulador de aire suministrado (no se muestra)

N.º de ref.	Descripción
83 40 18	Cubierta de tubo de respiración resistente a las llamas (se recomienda cuando se usa la luz de trabajo).
83 50 20	Soportes para respirador
83 71 10	Adflo™ Filtro de olores
83 71 20	Almohadilla de filtro de olores
83 72 42	Adflo™ Filtro de gases A1B1E1
83 75 42	Adflo™ Filtro de gases A2
BPK-01	Mochila para respirador

3M™ Versaffo™ Reguladores de suministro de aire



V-100E	Regulador de enfriamiento de aire
V-200E	Regulador de calentamiento de aire
V-500E	Regulador de caudal controlado

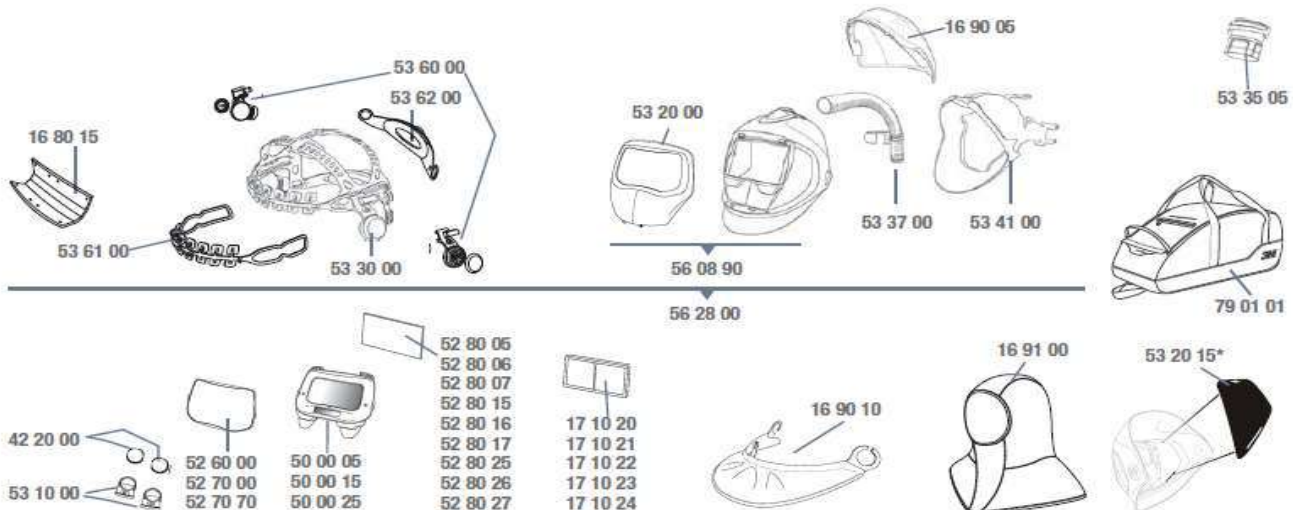
Para obtener más información sobre cómo comprar un sistema completo de suministro de aire, consulta el catálogo de seguridad para soldadura de 3M™.

Pantalla de Soldadura 3M™ Speedglas™ 9100 Air



Ref.	Descripción	Ref.	Descripción	Ref.	Descripción
56 77 00*	Pantalla de soldadura Speedglas 9100 air sin filtro de soldadura, con motoventilador Adflo.	56 85 00*	Pantalla de soldadura Speedglas 9100 air sin filtro de soldadura, con regulador de aire Versaflo V-500E.	56 85 25*	Pantalla de soldadura Speedglas 9100 air con filtro 9100XX, con regulador de aire Versaflo V-500E.
56 77 05*	Pantalla de soldadura Speedglas 9100 air con filtro 9100V, con motoventilador Adflo.	56 85 05*	Pantalla de soldadura Speedglas 9100 air con filtro 9100V, con regulador de aire Versaflo V-500E.	56 90 05*	Pantalla 3M Speedglas 9100 Air con filtro 9100V, tubo y bolsa
56 77 15*	Pantalla de soldadura Speedglas 9100 air con filtro 9100X, con motoventilador Adflo.	56 85 15*	Pantalla de soldadura Speedglas 9100 air con filtro 9100X, con regulador de aire Versaflo V-500E.	56 90 15*	Pantalla 3M Speedglas 9100 Air con filtro 9100X, tubo y bolsa
56 77 25*	Pantalla de soldadura Speedglas 9100 air con filtro 9100XX, con			56 90 25*	Pantalla 3M Speedglas 9100 Air con filtro 9100XX, tubo y bolsa

* Con bolsa (79 01 01)



Accesorios y Recambios

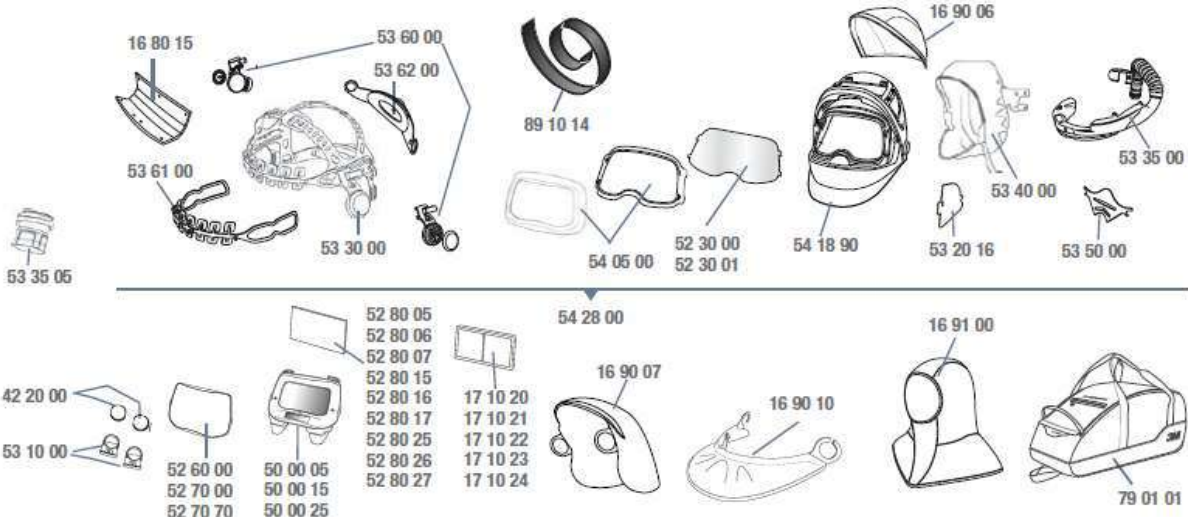
Ref.	Descripción	Ref.	Descripción	Ref.	Descripción
16 80 15	Speedglas 9100 banda anti-sudor (3/bolsa)	52 80 05	Cubrefiltro interior para filtro 9100V (5/bolsa)	53 20 15*	Speedglas cubiertas adhesivas ventanas laterales (2/paq.)
16 90 05	Speedglas 9100 cubierta protección tipo corona	52 80 06	Cubrefiltro interior, tono +1 para filtro 9100V (paq. de 3)	53 30 00	Speedglas 9100 amés con piezas de ensamblaje
16 90 10	Speedglas 9100 cubierta cuello/orejas	52 80 07	Cubrefiltro interior, tono +2 para filtro 9100V (paq. de 3)	53 35 05	Adaptador de Speedglas 9100FX Air para tubo respiración 3M Adflo
16 91 00	Capucha cuello-cabeza Teca-Weld	52 80 15	Cubrefiltro interior para filtro 9100X (5/bolsa)	53 37 00	Conducto de Aire para pantalla 3M Speedglas 9100 Air
17 10 20	Lente de aumento 1,0	52 80 16	Cubrefiltro interior, tono +1 para filtro 9100X (paq. de 3)	53 41 00	Ajuste Facial para pantalla 3M Speedglas 9100 Air
17 10 21	Lente de aumento 1,5	52 80 17	Cubrefiltro interior, tono +2 para filtro 9100X (paq. de 3)	53 60 00	Speedglas 9100 pivote derecho e izquierdo para amés
17 10 22	Lente de aumento 2,0	52 80 25	Cubrefiltro interior para filtro 9100XX (5/bolsa)	53 61 00	Speedglas 9100 amés parte frontal
17 10 23	Lente de aumento 2,5	52 80 26	Cubrefiltro interior, tono +1 para filtro 9100XX (paq. de 3)	53 62 00	Speedglas 9100 amés parte trasera
17 10 24	Lente de aumento 3,0	52 80 27	Cubrefiltro interior, tono +2 para filtro 9100XX (paq. de 3)	56 08 90*	Pantalla 3M Speedglas 9100 Air sin filtro, con conducto de aire, sin ames y sin ajuste facial
42 20 00	Pilas de recambio de pantallas speedglas (2/bolsa)	53 10 00	Speedglas 9100 soporte para batería de ADF (2/bolsa)	56 28 00	Pantalla 3M Speedglas 9100 Air sin filtro
50 00 05	Filtro adf 9100V (5/8/9-13)	53 20 00	Speedglas 9100 frontal plateado reflectante del calor	79 01 01	Bolsa de transporte 3M Speedglas 9100
50 00 15	Filtro adf 9100X (5/8/9-13)				
50 00 25	Filtro adf 9100XX (5/8/9-13)				
52 60 00	Speedglas 9100 cubrefiltro exterior estandar (10/bolsa)				
52 70 00	Speedglas 9100 cubrefiltro exterior antirrayadura (10/bolsa)				
52 70 70	Speedglas 9100 cubrefiltro exterior resistente al calor (10/bolsa)				

Pantalla de Soldadura 3M™ Speedglas™ 9100 FX Air



Ref.	Descripción	Ref.	Descripción	Ref.	Descripción
54 77 00*	Pantalla de soldadura Speedglas 9100FX Air sin filtro de soldadura, con motoventilador Adflo.	54 85 00*	Pantalla de soldadura Speedglas 9100FX air sin filtro de soldadura, con regulador de aire Versaflo V-500E.	54 90 05*	3M™ Speedglas™ 9100FX Air con filtro 9100V, tubo respiración 834016 y bolsa
54 77 05*	Pantalla de soldadura Speedglas 9100FX air con filtro 9100V, con motoventilador Adflo.	54 85 05*	Pantalla de soldadura Speedglas 9100FX air con filtro 9100V, con regulador de aire Versaflo V-500E.	54 90 15*	3M™ Speedglas™ 9100FX Air con filtro 9100X, tubo respiración 834016 y bolsa
54 77 15*	Pantalla de soldadura Speedglas 9100FX air con filtro 9100X, con motoventilador Adflo.	54 85 15*	Pantalla de soldadura Speedglas 9100FX air con filtro 9100X, con regulador de aire Versaflo V-500E.	56 90 25*	3M™ Speedglas™ 9100FX Air con filtro 9100XX, tubo respiración 834016 y bolsa
54 77 25*	Pantalla de soldadura Speedglas 9100FX air con filtro 9100XX, con motoventilador Adflo.	54 85 25*	Pantalla de soldadura Speedglas 9100FX air con filtro 9100XX, con regulador de aire Versaflo V-500E.		

* Con bolsa (79 01 01)



Accesorios y Recambios

Ref.	Descripción	Ref.	Descripción	Ref.	Descripción
16 80 15	Speedglas 9100 banda anti-sudor (3/bolsa)	52 60 00	Speedglas 9100 cubrefiltro exterior estandar (10/bolsa)		3M Speedglas 9100FX (precio del par, multiples de 2)
16 90 06	Protector cabeza pequeño 3M Speedglas 9100FX	52 70 00	Speedglas 9100 cubrefiltro exterior antirrayadura (10/bolsa)	53 30 00	Speedglas 9100 amés con piezas de ensamblaje
16 90 07	Protector cabeza grande 3M Speedglas 9100FX	52 70 70	Speedglas 9100 cubrefiltro exterior resistente al calor (10/bolsa)	53 35 00	Conducto de Aire para 3M Speedglas 9100FX Air
16 90 10	Speedglas 9100 cubierta para cuello/orejas	52 80 05	Cubrefiltro interior para filtro 9100V (5/bolsa)	53 35 05	Adaptador de 3M Speedglas 9100 FX Air para tubo respiración 3M Adflo
16 91 00	Capucha cuello-cabeza Teca-Weld	52 80 06	Cubrefiltro Interior, tono +1 para filtro 9100V (pack de 3)	53 40 00	Ajuste facial para pantalla 3M Speedglas 9100FX Air
17 10 20	Lente de aumento 1,0	52 80 07	Cubrefiltro Interior, tono +2 para filtro 9100V (pack de 3)	53 50 00	Deflector de aire para 3M Speedglas 9100FX Air
17 10 21	Lente de aumento 1,5	52 80 15	Cubrefiltro interior para filtro 9100X (5/bolsa)	53 60 00	Speedglas 9100 pivote derecho e izquierdo para amés
17 10 22	Lente de aumento 2,0	52 80 16	Cubrefiltro Interior, tono +1 para filtro 9100X (pack de 3)	53 61 00	Speedglas 9100 amés parte frontal
17 10 23	Lente de aumento 2,5	52 80 17	Cubrefiltro Interior, tono +2 para filtro 9100X (pack de 3)	53 62 00	Speedglas 9100 amés parte trasera
17 10 24	Lente de aumento 3,0	52 80 25	Cubrefiltro interior para filtro 9100XX (5/bolsa)	54 05 00	Kit cubierta frontal para 3M Speedglas 9100FX
42 20 00	Pilas de recambio de pantallas Speedglas (2/bolsa)	52 80 26	Cubrefiltro Interior, tono +1 para filtro 9100XX (pack de 3)	54 18 90	3M Speedglas 9100 FX sin filtro, sin amés ni protector de cabeza
50 00 05	Filtro ADF 9100V (5/8/9-13)	52 80 27	Cubrefiltro Interior, tono +2 para filtro 9100XX (pack de 3)	54 28 00	3M Speedglas 9100 FX Air sin filtro ADF, con amés
50 00 15	Filtro ADF 9100X (5/8/9-13)	53 10 00	Speedglas 9100 soporte para batería de ADF (2/bolsa)	79 01 01	Bolsa de transporte 3M Speedglas 9100
50 00 25	Filtro ADF 9100XX (5/8/9-13)	53 20 16	Cubiertas de ventanas laterales para	89 10 14	Velcro cubierta de cabeza, paquete de 2
52 30 00	Visor incoloro PC para pantalla 3M Speedglas 9100FX (precio por 1 unidad - múltiplos de 5 unids)				
52 30 01	Visor incoloro PC Anti Empañamiento para pantalla 3M Speedglas 9100FX (precio por 1 unidad - múltiplos de 5 unids)				

3M™ Speedglas™ 9100 MP/9100 MP-Lite



57 77 15



59 88 00



50 00 26



50 00 01



50 00 05

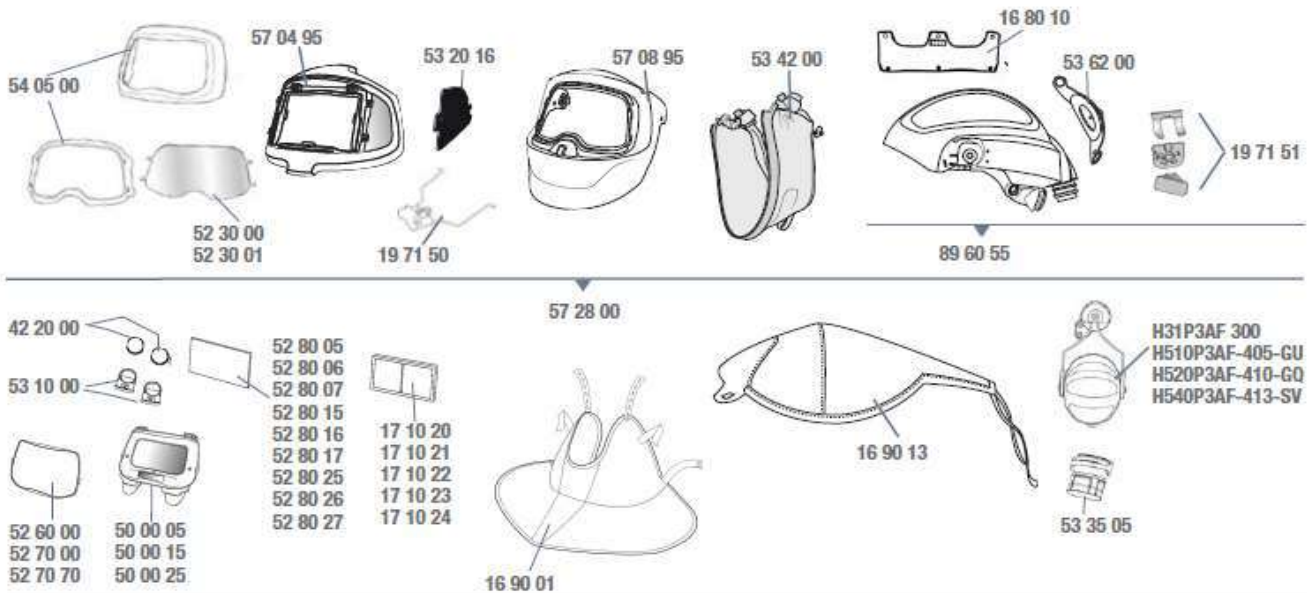


50 00 15



50 00 25

Pantalla con suministro de aire		Pantalla con suministro de aire		Alternativa Filtros soldadura 3M™ Speedglas™	
Ref.	Descripción	Ref.	Descripción	Ref.	Descripción
57 77 00 ⁰	Pantalla 9100MP sin filtro de soldadura, con equipo motorizado Adflo.	57 85 00 ⁰	Pantalla 9100MP sin filtro de soldadura, con Versaflor V-500E.	50 00 01	Kit filtro pasivo 9100 (90x110 mm), tono 11.
59 77 00 ⁰	Pantalla 9100MP-Lite sin filtro de soldadura, con Adflo.	59 88 00 ⁰	Pantalla 9100MP-Lite sin filtro de soldadura, con Versaflor V-500E.	50 00 05	Filtro Auto-oscurecimiento 9100V (45x93 mm), tono variable 5, 8, 9-13.
57 77 15 ⁰	Pantalla 9100MP sin filtro de soldadura 9100X (54x107 mm) y Adflo.	Tenga en cuenta que los reguladores de aire suministrados con calefacción o refrigeración (V-100 / V-200) solamente se sirven por separado (no como sistema)		50 00 15	Filtro Auto-oscurecimiento 9100X (54x107 mm), tono variable 5, 8, 9-13.
57 77 25 ⁰	Pantalla 9100MP con filtro 9100XX (73x107 mm) y Adflo.			50 00 25	Filtro Auto-oscurecimiento 9100XX (73x107 mm), tono variable 5, 8, 9-13.
57 77 26 ⁰	Pantalla 9100MP con filtro de soldadura 9100XXi (73x107 mm) y Adflo.			50 00 26	Filtro Auto-oscurecimiento 9100XXi (73x107 mm), tono variable 5, 8, 9-13.



Accesorios y Recambios

Ref.	Descripción	Ref.	Descripción	Ref.	Descripción
16 80 10	Banda anti-sudor de algodón, cierre velcro (2/bolsa)	52 70 00	(10/bolsa) Speedglas 9100 cubrefiltro ext. antirrayadura (10/bolsa)	53 35 05	Adaptador de 3M Speedglas 9100 FX Air para tubo respiración 3M Adflo
16 90 01	Protector de pecho Teca-Weld	52 70 70	Speedglas 9100 cubrefiltro ext. resistente al calor (10/bolsa)	53 42 00	Sellado Facial para 3M Speedglas 9100 MP
16 90 13	Cubierta de Casco para 3M Speedglas 9100 MP	52 80 05	Cubrefiltro interior para filtro 9100V (5/bolsa)	53 62 00	Speedglas 9100 arnés parte trasera
17 10 20	Lente de aumento 1,0	52 80 06	Cubrefiltro Interior, tono +1 para filtro 9100V (pack de 3)	54 05 00	Kit cubierta frontal para 3M Speedglas 9100FX
17 10 21	Lente de aumento 1,5	52 80 07	Cubrefiltro Interior, tono +2 para filtro 9100V (pack de 3)	57 04 95	Cubierta ext. para 3M Speedglas 9100MP
17 10 22	Lente de aumento 2,0	52 80 15	Cubrefiltro interior para filtro 9100X (5/bolsa)	57 08 95	Cubierta int. para 3M Speedglas 9100MP
17 10 23	Lente de aumento 2,5	52 80 16	Cubrefiltro interior para filtro 9100X (5/bolsa)	57 28 00	3M Speedglas 9100 MP sin filtro de soldadura
17 10 24	Lente de aumento 3,0	52 80 17	Cubrefiltro interior, tono +1 para filtro 9100X (paq. de 3)	89 60 55	Pantalla de protección para 3M Speedglas 9100 MP
19 71 50	Mecanismo de elevación de ocular para 3M Speedglas 9100 MP	52 80 25	Cubrefiltro interior, tono +2 para filtro 9100X (paq. de 3)	M-350	Arnés Versaflor M-300 (no se muestra arriba)
19 71 51	Kit de pivotes para 3M Speedglas 9100 MP	52 80 26	Cubrefiltro int. para filtro 9100XX (5/bolsa)	H31P3AF300	Protector auditivo Peltor H31, con accesorio de casco
42 20 00	Pilas de recambio de pantallas Speedglas (2/bolsa)	52 80 27	Cubrefiltro Interior, tono +2 para filtro 9100XX (paq. de 3)	H510P3AF	Protector auditivo Peltor Optime I,-405-GU con fijación a casco
50 00 05	Filtro ADF 9100V (5/8/9-13)	53 20 16	Cubiertas de ventanas laterales para 3M Speedglas 9100FX	H520P3AF	Protector auditivo Peltor Optime II-410-GQ con fijación a casco
50 00 15	Filtro ADF 9100X (5/8/9-13)			H540P3AF	Protector auditivo Peltor Optime III-413-SV con fijación a casco
50 00 25	Filtro ADF 9100XX (5/8/9-13)				
52 30 00	Visor incoloro PC para pantalla 3M Speedglas 9100FX)				
52 30 01	Visor incoloro PC anti empañamiento para pantalla 3M Speedglas 9100FX)				
52 60 00	Speedglas 9100 cubrefiltro ext. estándar				

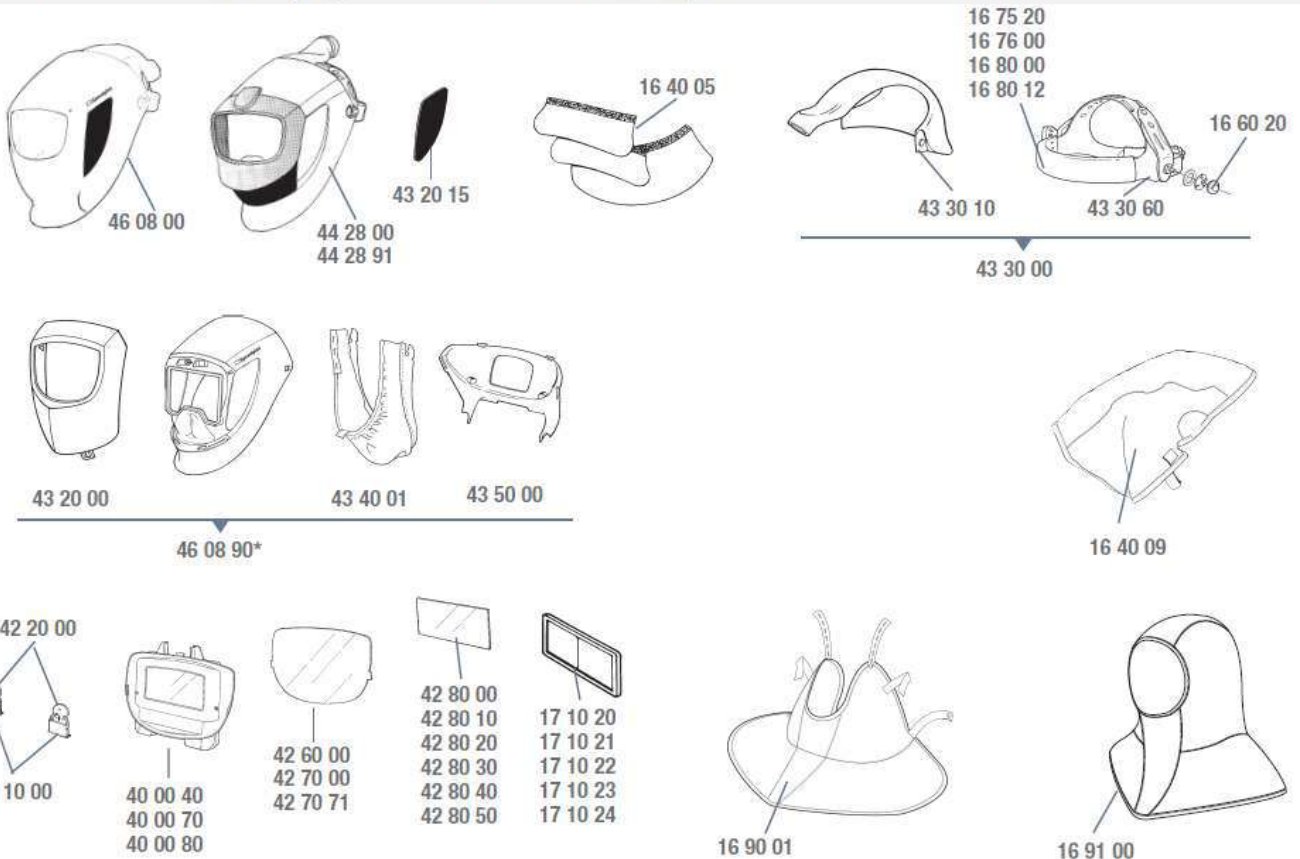
Pantalla de Soldadura 3M™ Speedglas™ 9000 para Protección Respiratoria



Accesorios y Recambios*

Ref.	Descripción	Ref.	Descripción	Ref.	Descripción
16 40 05	Protector de piel para cuello y orejas 3 piezas	42 70 71	pantalla 9000 (10/bolsa)	43 30 60	Arnés de cabeza sin conducto de aire pant.9000 F-A
16 40 9	Protector de cabeza Teca-Weld	42 80 00	Cubrefiltro exterior resistente al calor para pantalla 9000 (10/bolsa)	43 40 01	Pieza sellado facial ignífuga pantalla 9000 F-A
16 60 20	Kit de piezas de recambio del arnés	42 80 10	Cubrefiltro interior filtros 9002 (42x91) mm (pack 5)	43 50 00	Difusor de aire pantalla 9000 F-A
16 75 20	Banda anti-sudor de tejido (2/bolsa)	42 80 20	Cubrefiltro interior para ADF 9002X/9000XF (5/bolsa)	44 28 00	Pantalla con FlexView F-A para protección respiratoria
16 76 00	Banda anti-sudor de tejido (paq. de 20)	42 80 30	Cubrefiltro interior tono 1 para ADF 9002D/9002V (5/bolsa)	44 28 91	Pantalla Speedglas Constant con Flex-View y filtro convencional tono 11
16 80 00	Banda anti-sudor de piel	42 80 40	Cubrefiltro interior tono 2 para ADF 9002X/9000XF (5/bolsa)	44 30 00	Filtro convencional tono 11 para Speedglas Constant
16 80 12	Banda anti-sudor.	42 80 50	Cubrefiltro interior tono 2 para 9002D/9002V (5/bolsa)	46 08 00	Pantalla 9000 F-A con ventanas laterales para protección respiratoria
16 90 01	Protector de pecho Teca-Weld	43 10 00	Tapa para pilas de pantalla 9000 (2/bolsa)	46 08 90*	Pantalla 9000 F-A con ventanas laterales con sellado facial y difusor de aire
16 91 00	Capucha cuello-cabeza Teca-Weld	43 20 00	Frontal plateado reflectante al calor para pantalla 9000	80 31 10	Kit de ajuste para Speedglas 9000, no se muestra
17 10 20	Lente de aumento 1,0	43 20 15	Protectores ventanas laterales de pantallas 9000 (5 pares/bolsa)		
17 10 21	Lente de aumento 1,5	43 30 00	Arnés con conducto de aire pant.9000 F-A		
17 10 22	Lente de aumento 2,0	43 30 10	Conducto de aire pant.9000 F-A		
17 10 23	Lente de aumento 2,5				
17 10 24	Lente de aumento 3,0				
40 00 40	Filtro ADF Speedglas 9002D (3-9/11)				
40 00 70	Filtro ADF Speedglas 9002V (3/9-13)				
40 00 80	Filtro ADF Speedglas 9002X (3/9-13)				
42 20 00	Pilas de recambio pantallas Speedglas (2/bolsa)				
42 60 00	Cubrefiltro exterior estándar para pantalla Speedglas 9000 (paq. 10)				
42 70 00	Cubrefiltro exterior anti-rayado para				

* Por favor, use la Ref. 46 08 90 cuando reemplace las ventanas laterales.

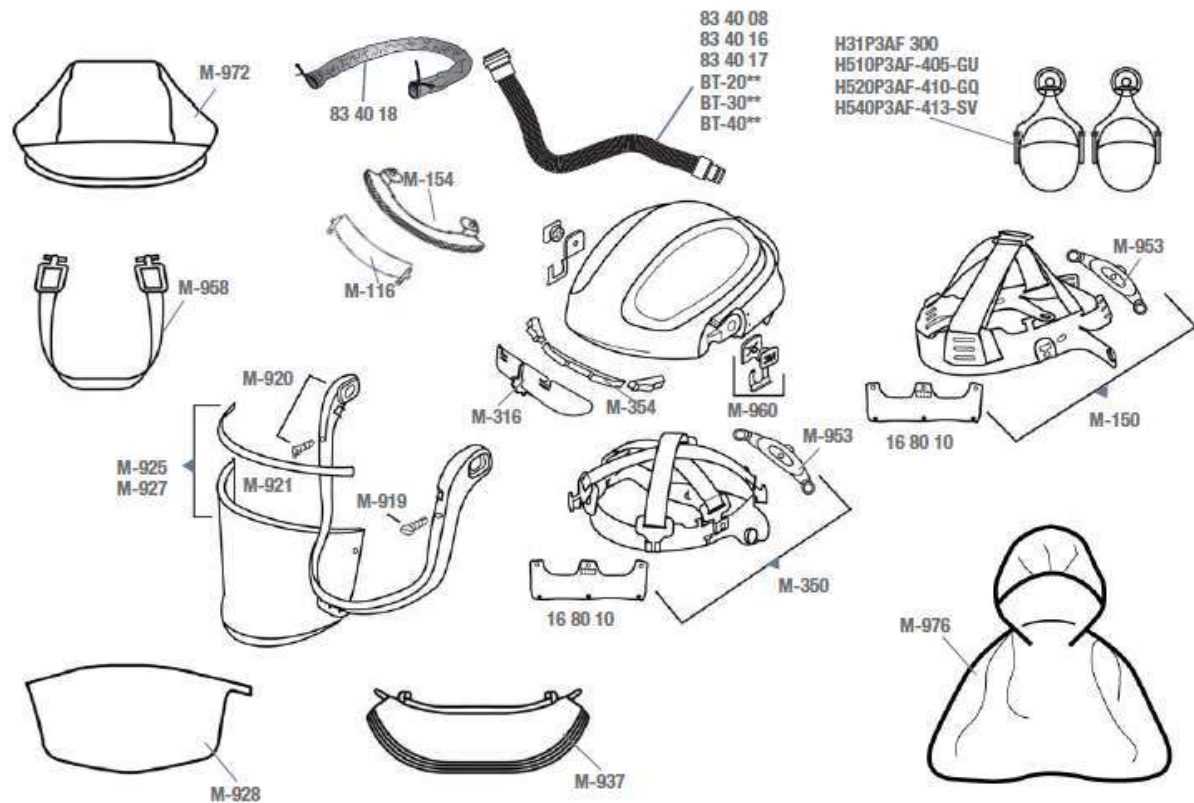


Unidades de Cabeza 3M™ Versaflo™ Serie-M



Ref.	Descripción	Ref.	Descripción	Ref.	Descripción
84 77 20	Pantalla facial 3M Versaflo M-107 con motorventilador Adflo	85 77 20	Casco 3M Versaflo M-307 con motorventilador Adflo	M-107*	Pantalla facial 3M Versaflo M-107
				M-307*	Casco 3M Versaflo M-307

* Para sistemas de aire comprimido, consulte la página 51.



Accesorios y Recambios

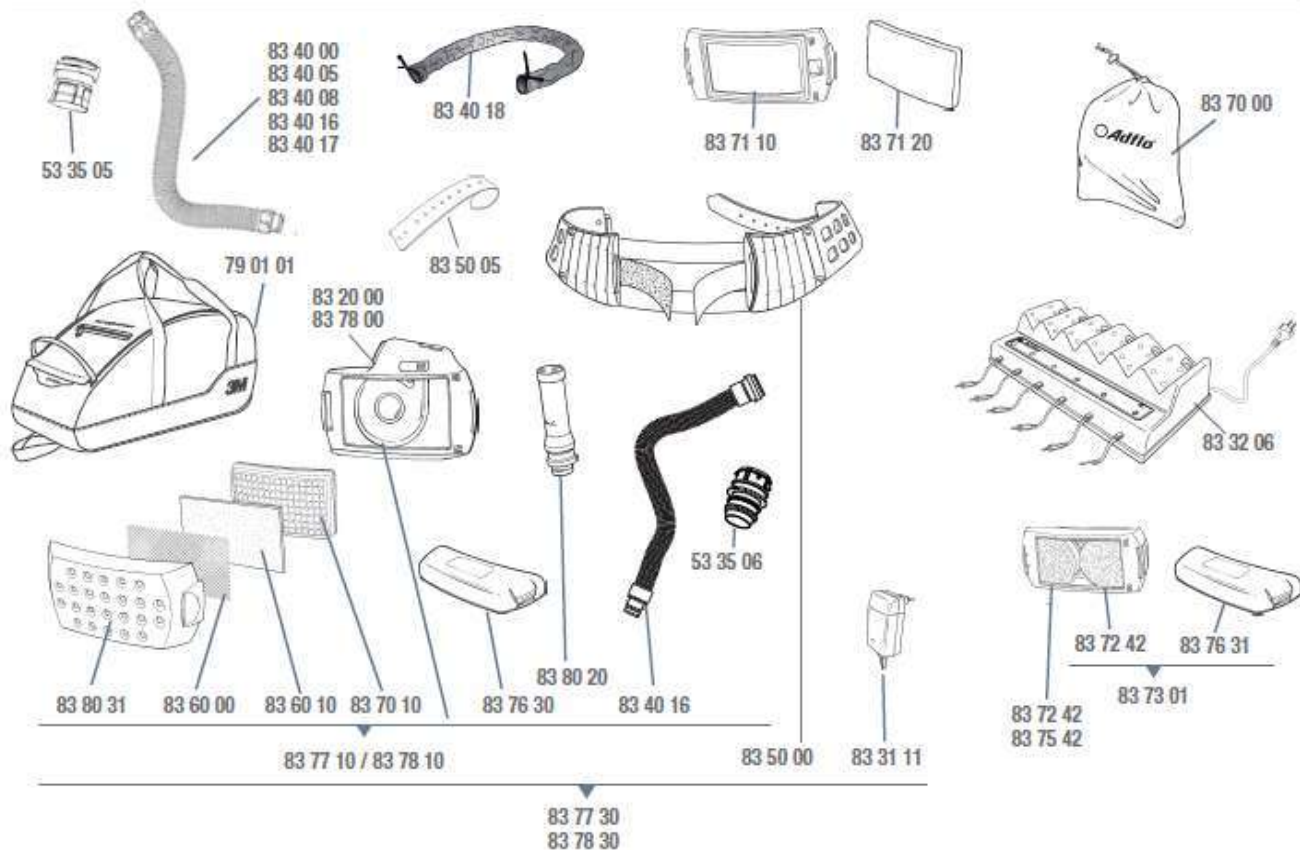
Ref.	Descripción	Ref.	Descripción	Ref.	Descripción
16 80 10	Banda anti-sudor de algodón, cierre velcro (2/bolsa)		alta resistencia, con conexión QRS.	M-937	Pantalla facial resistente a llamas
83 40 08	Tubo de respiración para Adflo con silenciador	M-116	Deflector de flujo de aire (M-107)	M-953	Ruleta de ajuste
83 40 16	Tubo de respiración QRS 3M Speedglas longitud autoajustable	M-150	Arnés (M-107)	M-956	Almohadilla de la ruleta
83 40 17	Tubo de respiración QRS alta resistencia 3M Speedglas	M-154	Cierre frontal (M-107)	M-958	Barbuquejo
83 40 18	Funda protectora del tubo respiración resistente a la llama 3M Speedglas	M-316	Deflector de flujo de aire (M-307)	M-960	Kit de pivotes laterales
BT-20 S & L**	Tubo de respiración, poliuretano (dos tamaños), con conexión QRS.	M-350	Arnés (M-307)	M 972	Cubre-cabeza resistente a la llama
BT-30 **	Tubo de respiración, auto-ajuste (52,5 a 85 cm), con conexión QRS.	M 354	Cierre frontal (M-307)	M-976	Protector de cabeza, cuello y hombros
BT-40 **	Tubo de respiración, caucho de	M-919	Botones del marco del visor	H31P3AF300	Protector auditivo Peltor H31, con fijación a casco
		M-920	Marco del visor	H510P3AF-405-GU	Protector auditivo Peltor Optime I, con fijación a casco
		M-921	Junta del visor	H520P3AF-410-GQ	Protector auditivo Peltor Optime II, con fijación a casco
		M-925	Visor, protección contra salpicaduras de metal fundido a EN166.	H540P3AF-413-SV	Protector auditivo Peltor Optime III, con fijación a casco
		M-927	Visor estándar		
		M 928	Protectores de visor desechables		

** Cuando use el regulador de aire 3M™ Versaflo™ V-500E, debe usar el tubo de respiración 3M™ Versaflo™ Serie BT.

Motoventilador 3M™ Adflo™



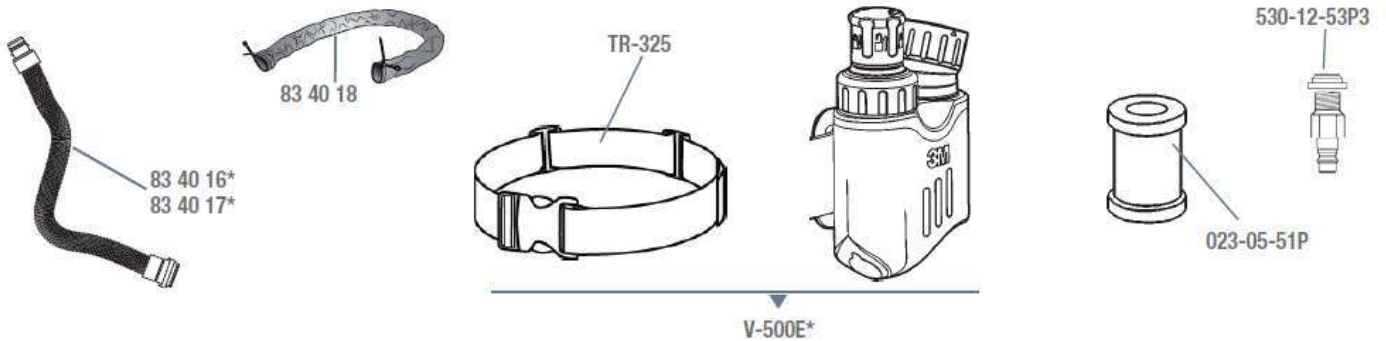
Ref.	Descripción	Ref.	Descripción	Ref.	Descripción
83 77 10	Motorizado Adflo con tubo de respiración QRS autoajustable, adaptador (53 35 06), indicador de flujo de aire, prefiltro, protector de chispas, filtro de partículas y batería.	83 77 31	Motorizado Adflo 83 77 30 pero con batería de larga duración.	83 78 31	Motorizado Adflo 83 78 30 con batería de larga duración.
83 77 30	Motorizado Adflo con tubo de respiración QRS autoajustable, adaptador (53 35 06), indicador de flujo de aire, prefiltro, protector de chispas, filtro de partículas, batería, cinturón y cargador.	83 78 10	Motorizado Adflo para altitudes elevadas con tubo de respiración QRS autoajustable, adaptador (53 35 06), indicador de flujo de aire, prefiltro, protector de chispas, filtro de partículas y batería.		



Accesorios y Recambios

Ref.	Descripción	Ref.	Descripción	Ref.	Descripción
53 35 05	Adaptador de 3M Speedglas 9100 FX Air para tubo respiración 3M Adflo.	83 40 17	Tubo de respiración QRS alta resistencia 3M Speedglas.	83 70 20	Filtro partículas P SL, paq. de 20.
53 35 06	Adaptador para pantallas 3M Speedglas 9000 con tubos 3M QRS.	83 40 18	Funda protectora del tubo respiración resistente a la llama 3M Speedglas.	83 70 80	Filtro partículas P SL, paq. de 80.
79 01 01	Bolsa de transporte 3M Speedglas 9100	83 45 00	Juntas para tubos de respiración no QRS, no se muestra, paquete de 5.	83 71 10	Filtro de olores.
83 31 01	Cargador de batería NiMH para Adflo.	83 50 00	Cinturón de confort del Adflo.	83 71 20	Recarga del filtro de olores.
83 31 11	Cargador de batería Li-ion para Adflo.	83 50 05	Tiras de cuero para el cinturón.	83 72 42	Filtro de gases A1B1E1.
83 32 06	Cargador múltiple para 6 baterías NiMH de Adflo	83 50 10	Cinturón del Adflo desconexión rápida (no se muestra).	83 73 01	Kit de filtro de gas: filtro A1B1E1 y batería de Li-ion de Alta resistencia.
83 40 00	Tubo de respiración para Adflo.	83 60 00	Retenedor de chispas de Adflo.	83 75 42	Filtro de gas A2.
83 40 05	Tubo de respiración de caucho para Adflo.	83 60 10	Prefiltro de Adflo (paq. 5 unidades).	83 76 20	Batería NiMH estándar para Adflo.
83 40 08	Tubo de respirador para Adflo con silenciador.	83 60 80	Prefiltro (paq. de 80 unidades)	83 76 21	Batería NiMH larga duración.
83 40 16	Tubo de respiración QRS 3M Speedglas con longitud autoajustable.	83 70 00	Bolsa para guardar equipo Adflo.	83 76 30	Batería Li-ion estándar
		83 70 10	Filtro partículas P SL.	83 76 31	Batería Li-ion larga duración.
				83 80 20	Indicador de caudal de aire.
				83 80 31	Tapa filtros negro

Regulador de Suministro de Aire 3M™ Versaflo™ V-500E



Ref.	Descripción	Ref.	Descripción	Ref.	Descripción
023-05-51P	Filtro de carbón para olores.	83 40 17	Tubo de respiración QRS alta resistencia 3M Speedglas.	TR-325	Cinturón Regulador Versaflo V-500E con cinturón.
530-12-53P3	Conexión rápida para el regulador CEJN	83 40 18	Funda protectora del tubo respiración resistente a la llama 3M Speedglas	V-500E	
83 40 16	Tubo de respiración QRS 3M Speedglas longitud autoajustable.				

* Cuando se utilice con las unidades de cabeza Versaflo Serie M deben utilizarse los tubos de respiración de la Serie BT

3M™ Unidades de Filtración y Mangueras de Aire Comprimido



Ref.	Descripción	Ref.	Descripción
308-00-30P	Manguera de suministro de aire de uso estándar, 10 m	312-03-01P3	Bifurcación
308-00-31P	Manguera de suministro de aire de uso estándar, 30 m	530-12-81P3	Pareja de conexión rápida - CEJN
308-00-40P	Manguera de suministro de aire de uso estándar, 30 m	ACU-01	3M™ AirCare™ sistema de filtración (de pared)
308-00-72P	Manguera de suministro de aire, anti-estático, de alta temperatura y uso estándar, 10 m	ACU-02	3M™ AirCare™ sistema de filtración (independiente)
312-03-00P3	Tifurcación		

